



## Ящики с рубильником и предохранителями серии ЯРП.

Ящики серии ЯРП применяются в электрических установках переменного тока, служат для распределения электроэнергии и защиты сетей и приемников от недопустимых длительных перегрузок и токов короткого замыкания, нечастых (не более шести в час) оперативных коммутаций.

Ввод и вывод проводов осуществляется через сальники расположенные на верхней и нижней поверхностях корпуса щитка.

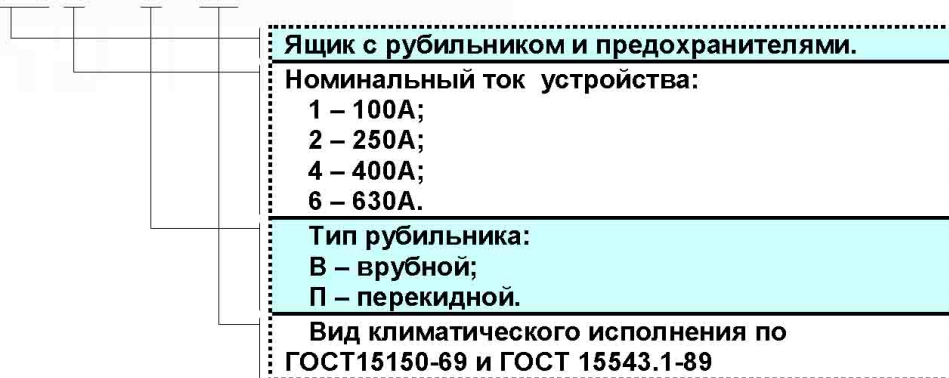
Щиток навесного исполнения.

Степень защиты – IP31, IP54.

Климатическое исполнение – УЗ по ГОСТ 15150-69 и ГОСТ 15543.1-89.

### СТРУКТУРА УСЛОВНОГО ОБОЗНАЧЕНИЯ.

#### **ЯРПХ – Х УЗ**



Пример обозначения:

Ящик ЯРП2-В-УЗ - Ящик на номинальный ток 250А, тип рубильника - врубной.

### КОНСТРУКЦИЯ.

Ящики с рубильником и предохранителями ЯРП представляют собой отдельные металлические шкафы навесного исполнения, окрашенные порошково-полимерным композитом, внутри которых размещена аппаратура. Доступ в ящик обеспечивается с лицевой стороны через дверь, на которой расположены: паспортная табличка изделия; предупреждающие знаки и надписи, принципиальная электрическая схема. Имеется механическая блокировка, не позволяющая открыть дверь ящика во включенном положении рубильника.

Ввод и вывод проводов и кабелей предусмотрен снизу и сверху ящика.

ГАБАРИТНЫЕ И УСТАНОВОЧНЫЕ РАЗМЕРЫ.

Таблица 7.1.1. (см. рис. 7.1.1, 7.1.2.)

Тип корпуса	L	B	H	H1	L1	H2	B1	L2
ЯРП-1	250	185	500	46	37	402	54	176
ЯРП-2	300	205	600	46	37	502	54	226
ЯРП-4	400	225	650	46	37	552	54	326
ЯРП-6	400	375	700	46	37	602	54	326

Рис. 7.1.1.

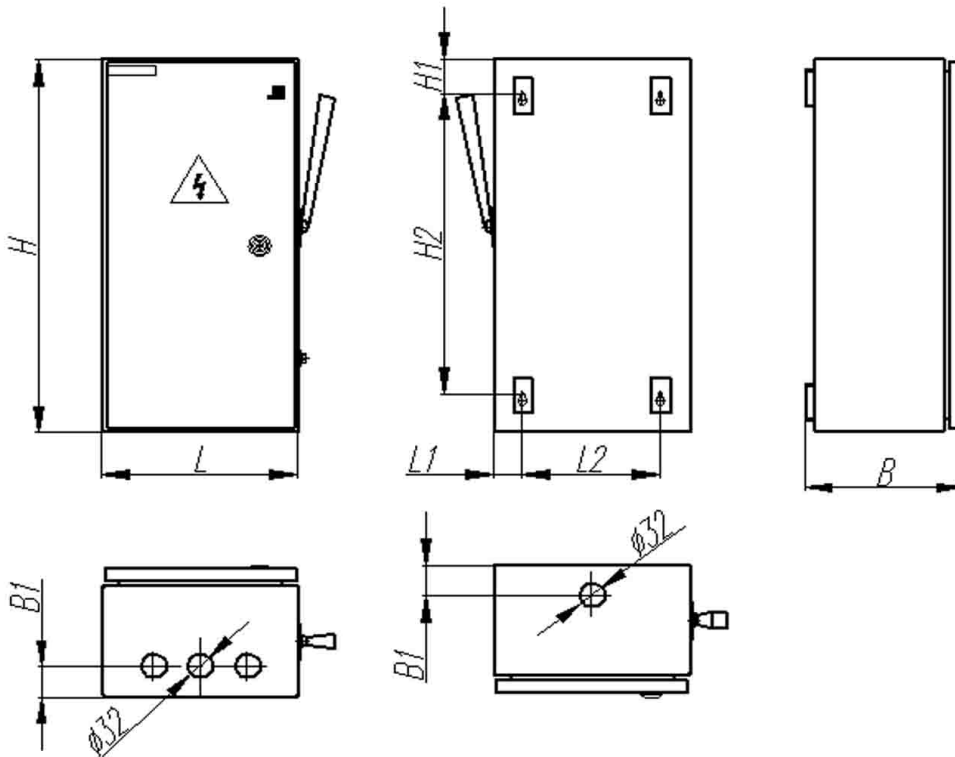
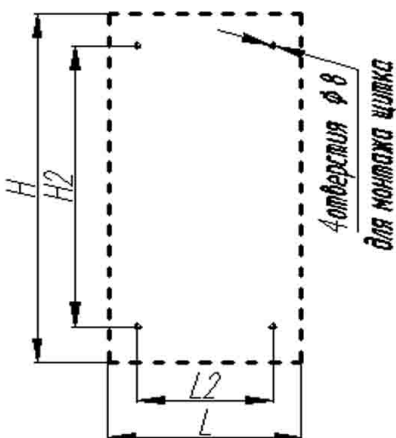


Схема разметки отверстий для монтажа щитка отверстий типа ЯРП.

Рис. 7.1.2.



ТЕХНИЧЕСКИЕ ХАРАКТЕРИСТИКИ И ПРИНЦИПИАЛЬНЫЕ ЭЛЕКТРИЧЕСКИЕ СХЕМЫ.

Таблица 7.1.2.

Тип щитка	Номинальный ток щитка, А	Номинальное рабочее напряжение, В	Выключатель-разъединитель	Тип и номинал предохранителей	Степень защиты по ГОСТ 14254-96	Масса, не более, кг	Тип корпуса	
ЯРП-1-В-УЗ	100	380	ВР32-31В31 250(100А)	ППН-33: 31,5, 40, 50, 63, 80, 100	IP41, IP54	10	ЯРП-1	
ЯРП-2-В-УЗ	250	380	ВР32-35В31 250(250А)	ППН-35: 125, 160, 200, 250	IP41, IP54	15	ЯРП-2	
ЯРП-4-В-УЗ	400	380	ВР32-37В31 250(400А)	ППН-37: 315, 355, 400	IP41, IP54	18	ЯРП-4	
ЯРП-6-В-УЗ	630	380	ВР32-39В31 250(630А)	ППН-39: 500, 630	IP41, IP54	20	ЯРП-6	
ЯРП-1-П-УЗ	100	380	ВР32-31В71 250(100А)	ППН-33: 31,5, 40, 50, 63, 80, 100	IP41, IP54	10	ЯРП-1	
ЯРП-2-П-УЗ	250	380	ВР32-35В71 250(250А)	ППН-35: 125, 160, 200, 250	IP41, IP54	15	ЯРП-2	
ЯРП-4-П-УЗ	400	380	ВР32-37В71 250(400А)	ППН-37: 315, 355, 400	IP41, IP54	18	ЯРП-4	
ЯРП-6-П-УЗ	630	380	ВР32-39В71 250(630А)	ППН-39: 500, 630	IP41, IP54	20	ЯРП-6	