



Щитки распределительные для производственных и общественных зданий.

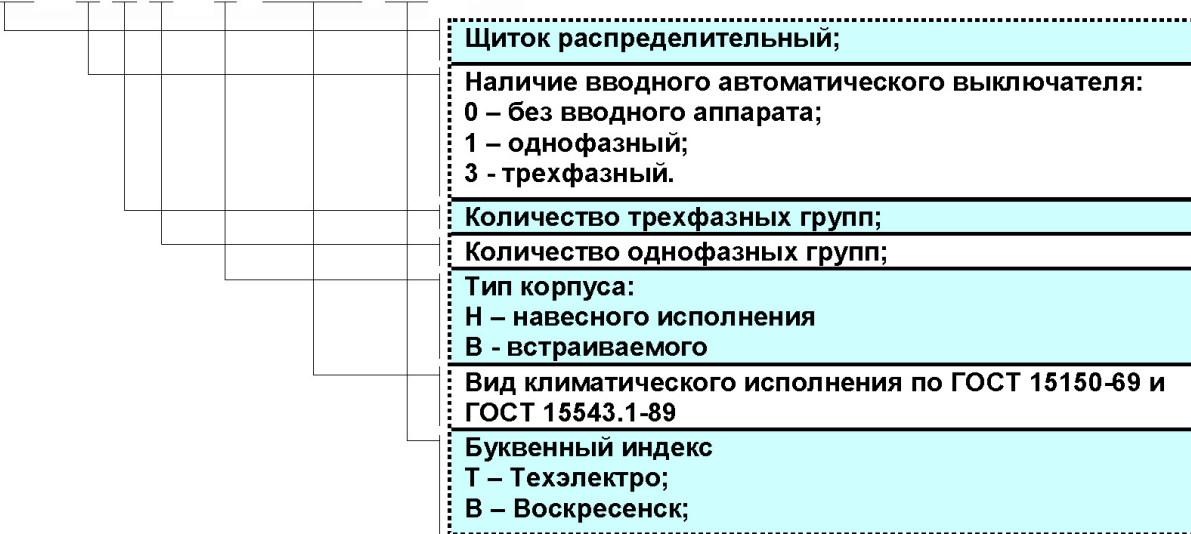
Щитки распределительные (ЩР) и щитки учетно-распределительные (ЩУР) предназначены для приема, распределения и учета электроэнергии, нечастого включения и отключения линий групповых цепей, а также для защиты линий при перегрузках и коротких замыканиях в осветительных и силовых установках производственных, общественных, административных и других подобных зданий. Степень защиты IP31 и IP54. Климатическое исполнение – УХЛ4 по ГОСТ 15150-69 и ГОСТ 15543.1-89.



Воскресенский завод электротехнических изделий "Техэлектро"

СТРУКТУРА УСЛОВНОГО ОБОЗНАЧЕНИЯ.

ЩР – Х.Х.Х – Х- УХЛ4 -ТВ

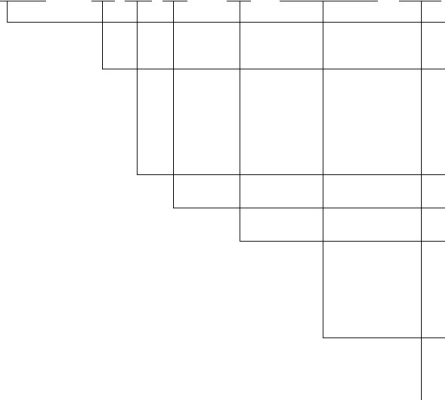


Пример обозначения:

ЩР – 3.5.7-Н-УХЛ4 – ТВ - щиток распределительный навесного исполнения с трехфазным автоматическим выключателем на вводе, 5-ю трехфазными и 7-ю однофазными фидерными автоматическими выключателями.

Номинальные токи аппаратов указываются при заказе.

ЩУР – Х.Х.Х – Х- УХЛ4 -ТВ



Щиток учетно-распределительный;
Вводной автоматический выключатель: 1 – однофазный; 3 - трехфазный.
Количество трехфазных групп;
Количество однофазных групп;
Тип корпуса: Н – навесного исполнения В - встраиваемого
Вид климатического исполнения по ГОСТ 15150-69 и ГОСТ 15543.1-89
Буквенный индекс Т – Техэлектро; В – Воскресенск;

Пример обозначения:

Пример записи устройства его заказе:

ЩУР – 3.3.5-В-УХЛ4 – ТВ - щиток учетно-распределительный встраиваемого исполнения с трехфазным автоматическим выключателем на вводе, 3-я трехфазными и 5-ю однофазными фидерными автоматическими выключателями.

Номинальные токи аппаратов указываются при заказе.

КОНСТРУКЦИЯ.

ЩР и ЩУР представляют собой отдельные металлические шкафы навесного или встраиваемого типа со съемной лицевой панелью, окрашенные порошково-полимерным композитом, внутри которых размещена аппаратура. Доступ в шкаф обеспечивается с лицевой стороны через дверь, на которой расположены: паспортная табличка изделия, предупреждающие знаки и надписи, принципиальная электрическая схема и табличка назначения аппаратов.

ГАБАРИТНЫЕ И УСТАНОВОЧНЫЕ РАЗМЕРЫ.

Таблица 10.1.1.

Тип корпуса	H	L	B	H ₁	L ₁	B ₁	H ₂	L ₂	B ₂	L ₃
ЩРН-12 з	265	310	120	215	260	36	-	-	-	-
ЩРН-24 з	395	310	120	345	260	36	-	-	-	-
ЩРН-36 з	540	310	120	490	260	36	-	-	-	-
ЩРН-48 з	620	310	120	570	260	36	-	-	-	-
ЩРН-54 з	540	440	120	490	390	36	-	-	-	-
ЩРН-72 з	540	600	120	490	550	36	-	-	-	-
ЩРВ-12 з	275	320	120	115	200	36	227	272	30	140
ЩРВ-24 з	405	320	120	180	200	36	357	272	30	140
ЩРВ-36 з	550	320	120	390	200	36	502	272	30	140
ЩРВ-48 з	630	320	120	470	200	36	582	272	30	140
ЩРВ-54 з	550	450	120	390	330	36	502	402	30	140
ЩРВ-72 з	550	610	120	390	490	36	502	562	30	140
ЩРУН-1/12 з0	395	310	165	345	260	36	-	-	-	-
ЩРУН-3/12 з0	540	310	165	490	260	36	-	-	-	-
ЩРУН-3/30 з0	540	490	165	490	450	36	-	-	-	-
ЩРУН-3/48 з0	540	600	165	490	550	36	-	-	-	-
ЩРУВ-3/12 з0	550	320	165	450	220	36	502	272	30	140
ЩРУВ-3/30 з0	550	500	165	450	400	36	502	452	30	200
ЩРУВ-3/48 з0	550	610	450	450	510	36	502	562	30	210



Воскресенский завод электротехнических изделий "Техэлектро"

Рис. 10.1.1.

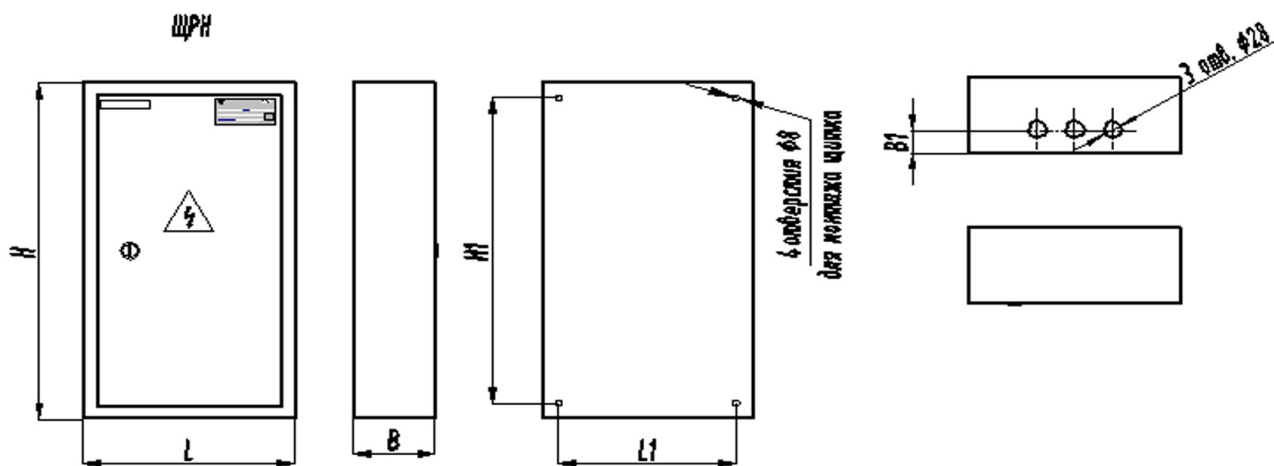


Рис. 10.1.2.

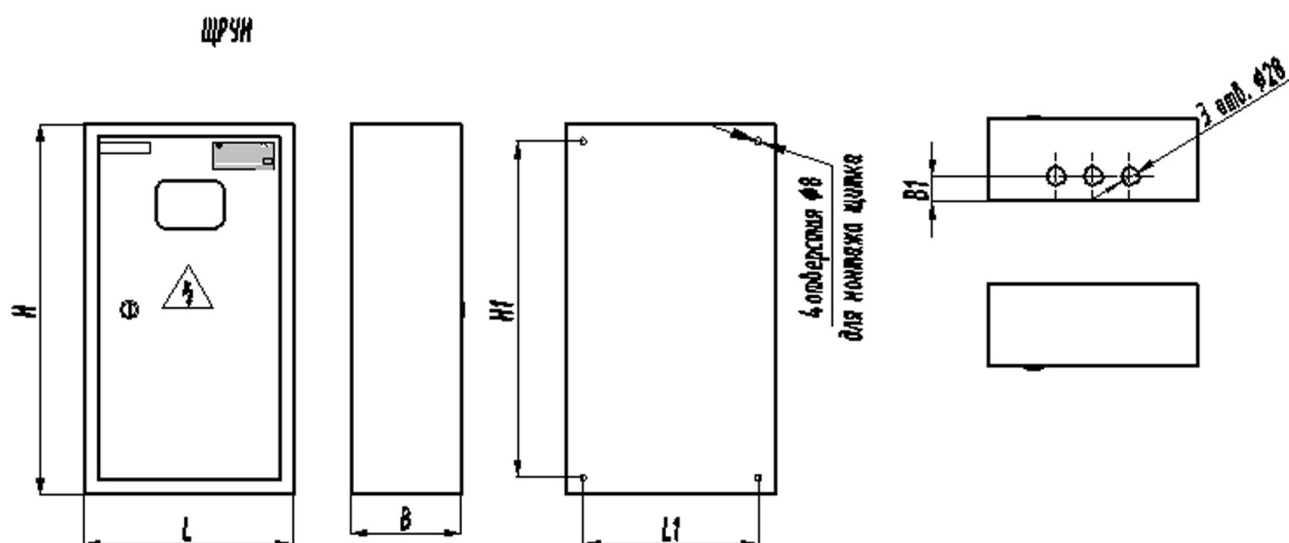


Рис. 10.1.3.

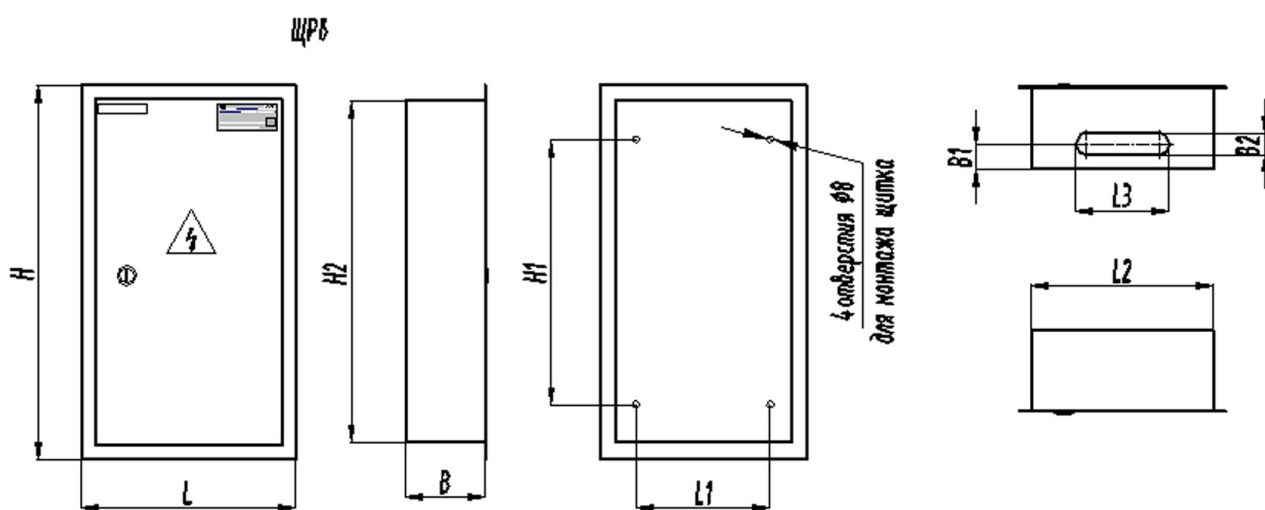


Рис. 10.4.

