



УСТРОЙСТВО ЭТАЖНОЕ РАСПРЕДЕЛИТЕЛЬНОЕ ТИПА УЭРМ

Устройство этажное распределительное типа УЭРМ (далее устройство) предназначено:

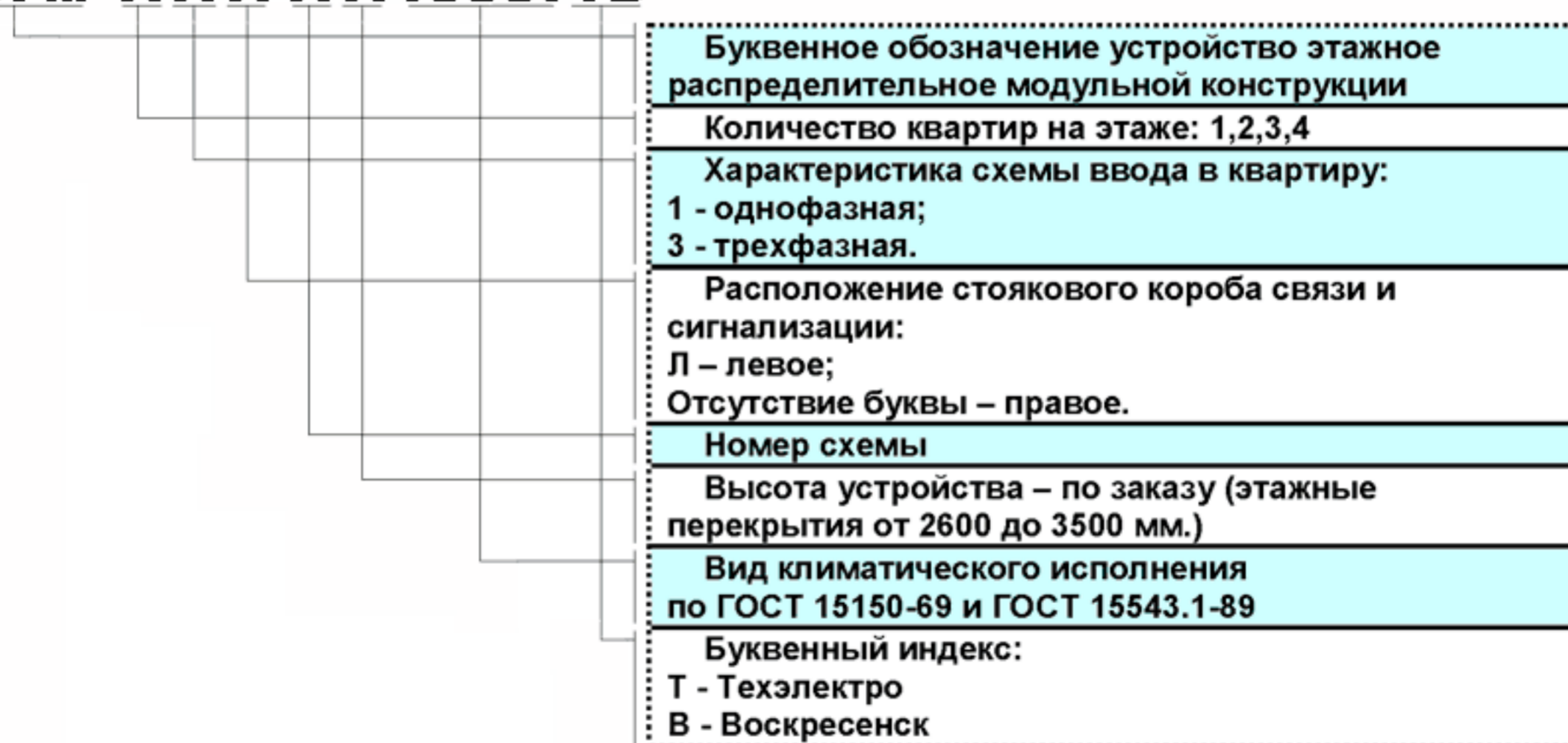
1- Для приема, распределения, защиты проводов и аппаратов щитка учетно-распределительного и отходящих линий от токов короткого замыкания и перегрузки, учета потребляемой электрической энергии в сетях переменного тока 380/220 В с частотой 50Гц с глухозаземленной нейтралью, а также для размещения устройств телефонной, радиотрансляционной и телевизионной сетей и оборудования автоматической системы учета электропотребления (АСУЭ);

2- Для защиты от поражения электрическим током при случайном прикосновении к токоведущим или нетокковедущим частям электрооборудования, оказавшимся под напряжением вследствие повреждения изоляции токоведущих частей, защиты от сверхтоков на вводе в квартиру;

3- Для предотвращения возникновения пожаров от электрического тока, вызванных воспламенением изоляции проводов из-за чрезмерно больших токов утечки на землю, путем непрерывного контроля сопротивления изоляции сети.

СТРУКТУРА УСЛОВНОГО ОБОЗНАЧЕНИЯ.

УЭРМ -X X X-X X-XXXX-ТВ



Пример обозначение:

1-УЭРМ – 4 1-5 УХЛ4 ТВ – УЭРМ на 4-е квартиры с однофазным вводом выполненный по схеме №5, расположение КСС справа.

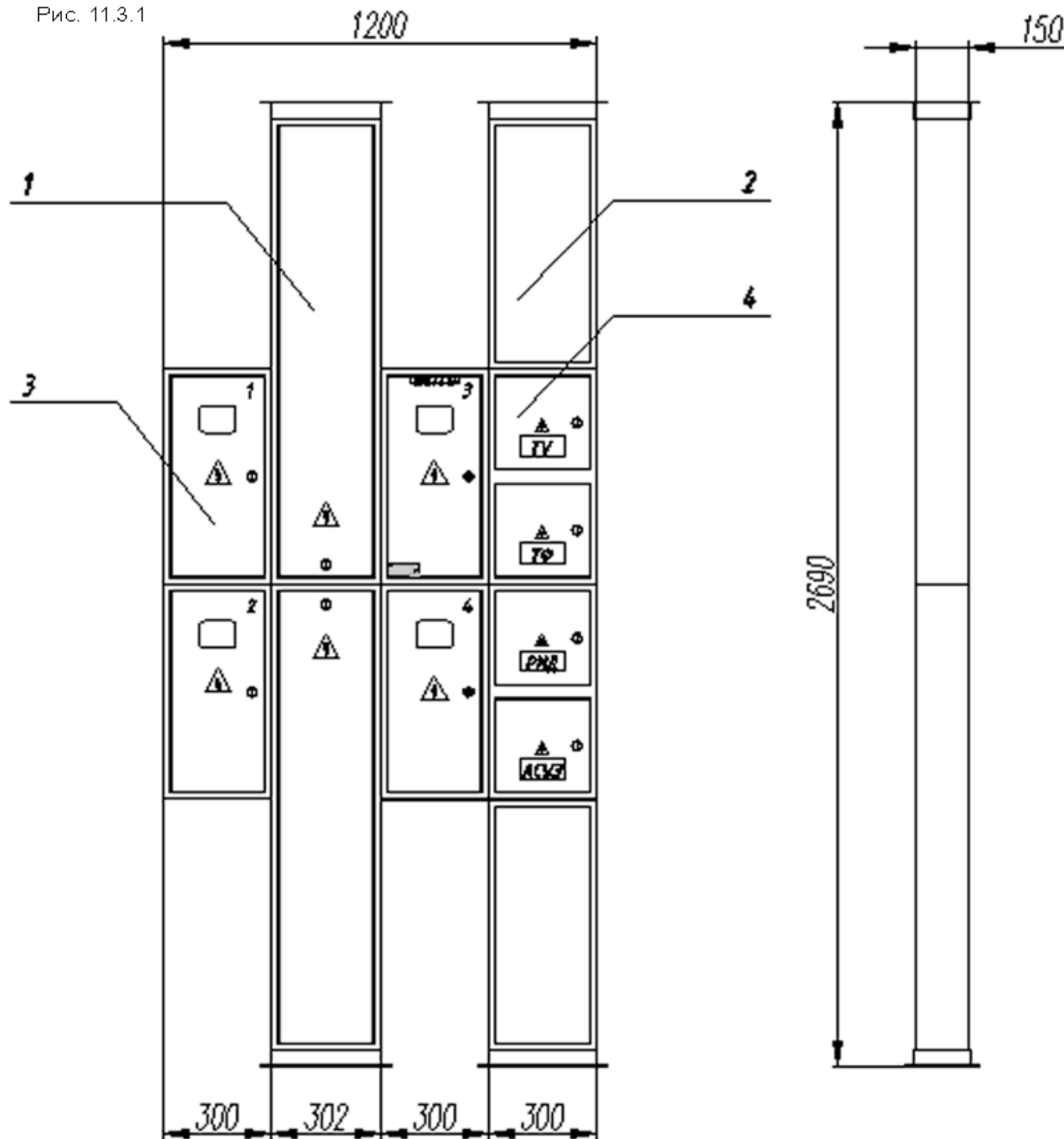
2-УЭРМ – 4 1-5 УХЛ4 ТВ (без КСС рис. 11.3.13)» – УЭРМ на 4-е квартиры с однофазным вводом выполненный по схеме №5.

КОНСТРУКЦИЯ.

11.3

Устройство состоит из двух вертикальных коробов на раме и набора модульных ящиков, в которых размещается электро- и слаботочное оборудование. Короба являются связующими элементами всего устройства.

Рис. 11.3.1



В=900 для 1 и 2 кв. УЭРМ

В=1200 для 3 и 4 кв. УЭРМ

L – по заказу от 2570 до 3470 мм.

1 – короб КЭТ (короб электротехнический)

2 – короб КСС (короб связи с сигнализации)

3 – ящик ЯУР (ящик учетно-распределительный) – от 1-го до 4-х шт.

4 – ящик ЯСС (ящик связи и сигнализации) – 2шт.

Оборудование в ЯСС устанавливается заказчиком на объекте. Каждый ЯСС имеет 4 отсека.

TV – отсек телевизионного оборудования;

ТФ – отсек телефонной сети;

РИД – отсек радиосети и диспетчеризации;

АСУЭ – отсек автоматизированной системы учета электропотребителей.

КЛАССИФИКАЦИЯ.

Устройство классифицируется (табл. 11.3.1.) по количеству квартир на этаже; схеме ввода; расположению короба связи и сигнализации; номинальному току вводных автоматов; высоте устройства

УСЛОВИЯ ЭКСПЛУАТАЦИИ.

Номинальное значение климатических факторов внешней среды – УХЛ4 по ГОСТ 15150-69 и по ГОСТ 15543.1-89, при этом наибольшая высота над уровнем моря – 2000 м, окружающая среда невзрывоопасная и не содержащая агрессивных паров и газов в концентрациях, разрушающих металл и изоляцию.

Рис. 11.3.2.

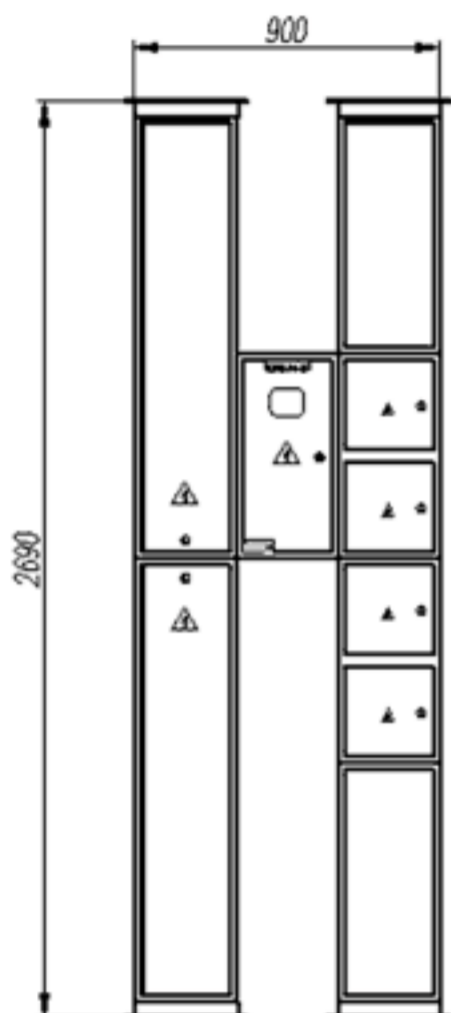


Рис. 11.3.3.

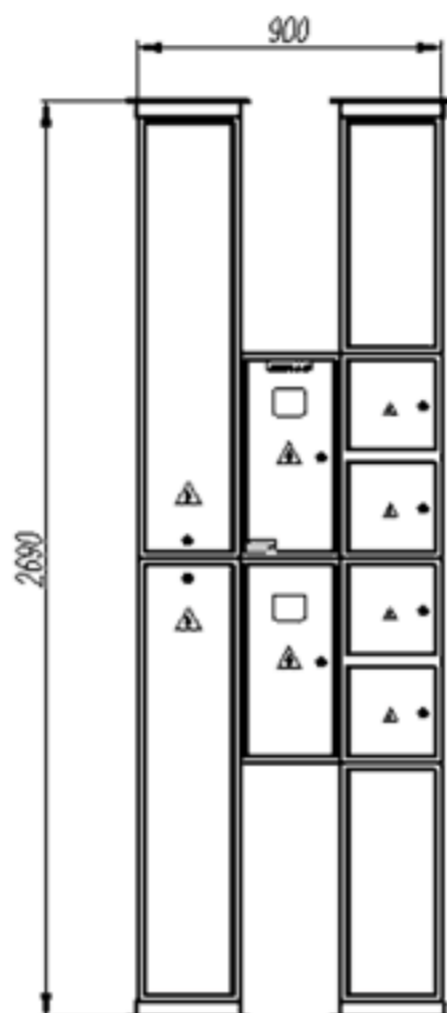


Рис. 11.3.4.

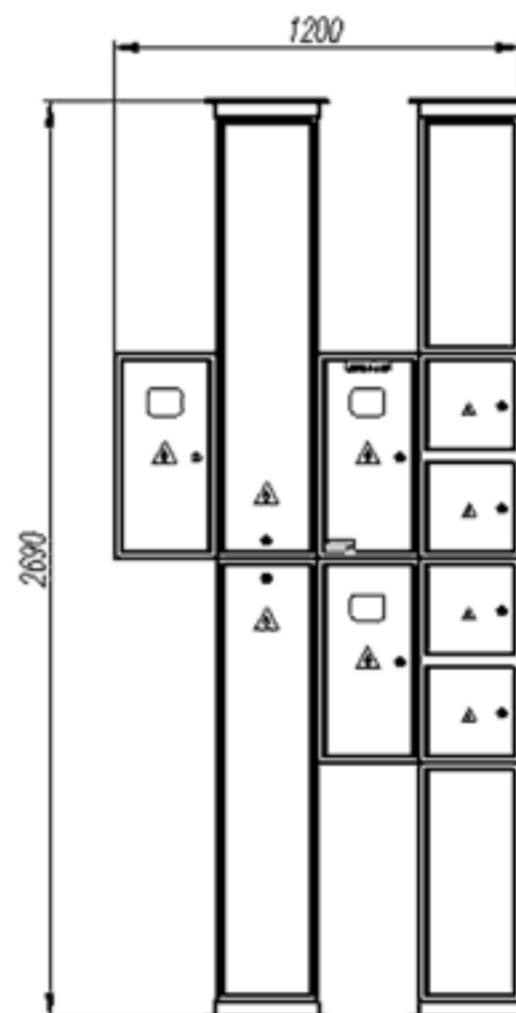


Рис. 11.3.5.

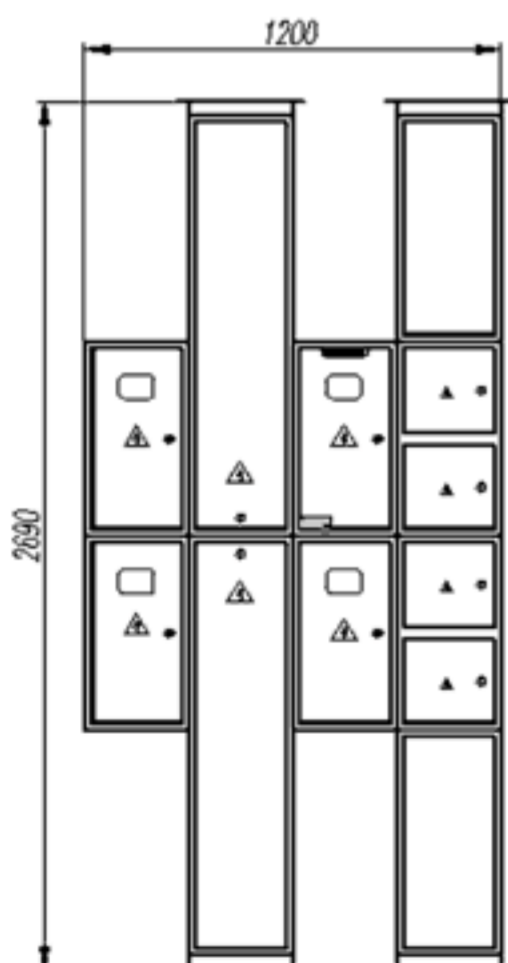


Рис. 11.3.6.

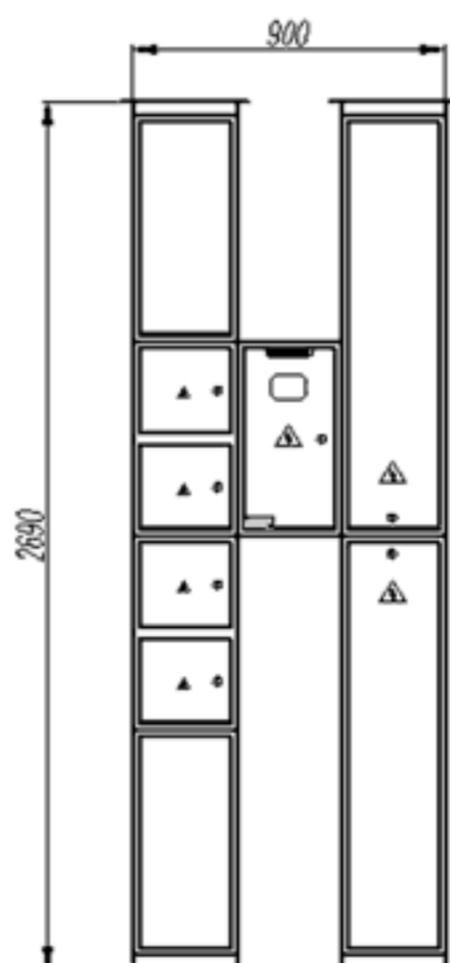


Рис. 11.3.7.

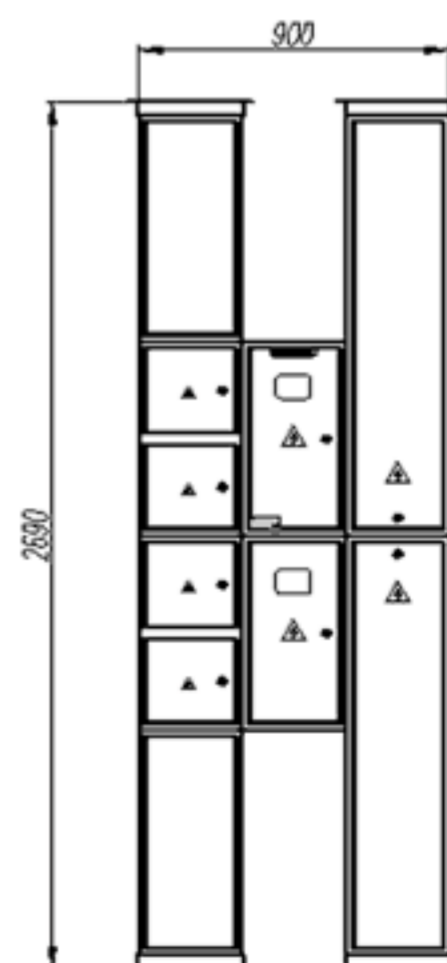


Рис. 11.3.8.

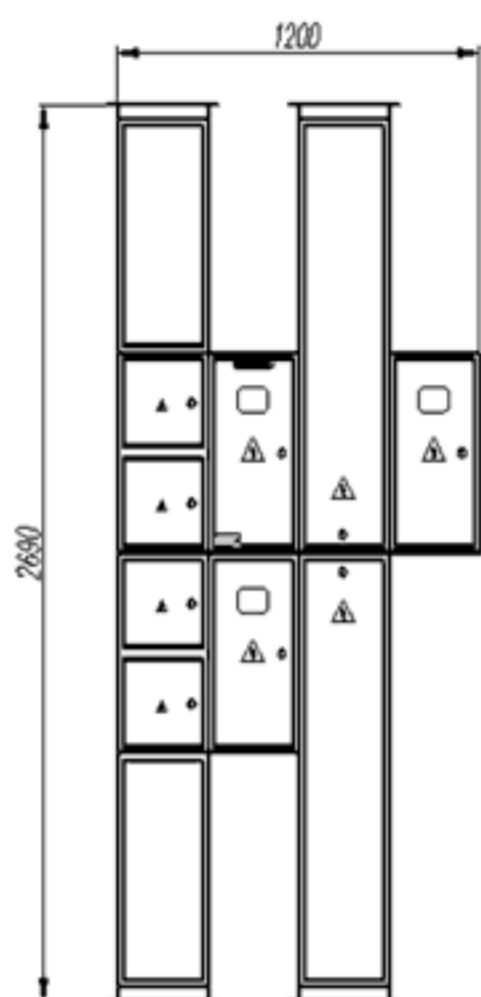


Рис. 11.3.9.

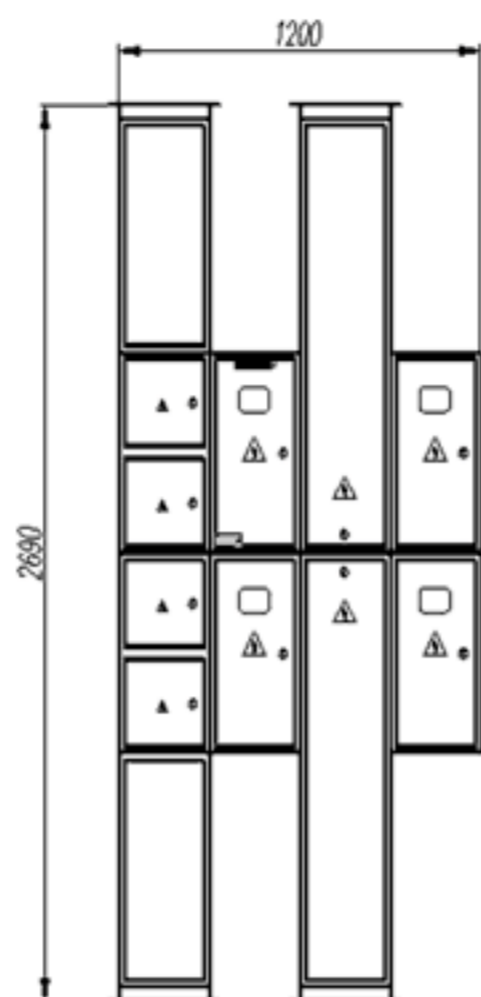


Рис. 11.3.10.



Рис. 11.3.11.

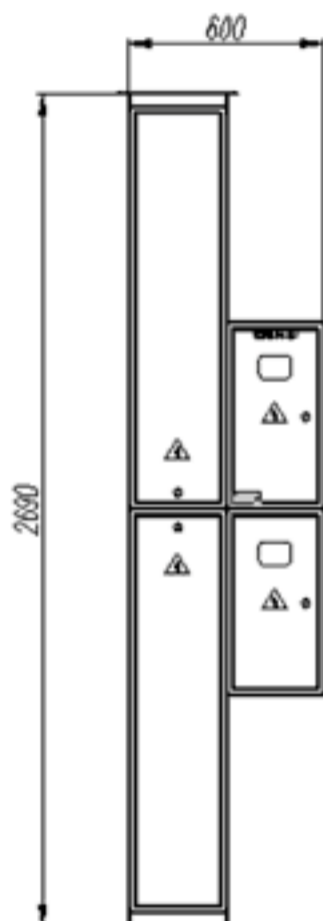


Рис. 11.3.12.

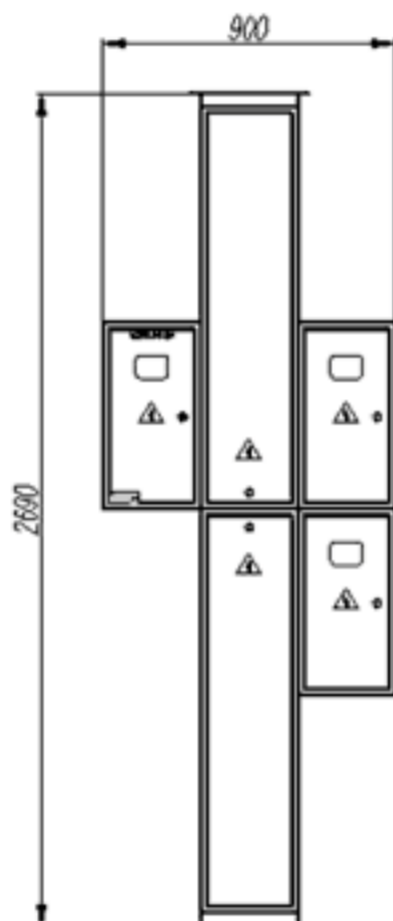


Рис. 11.3.13.

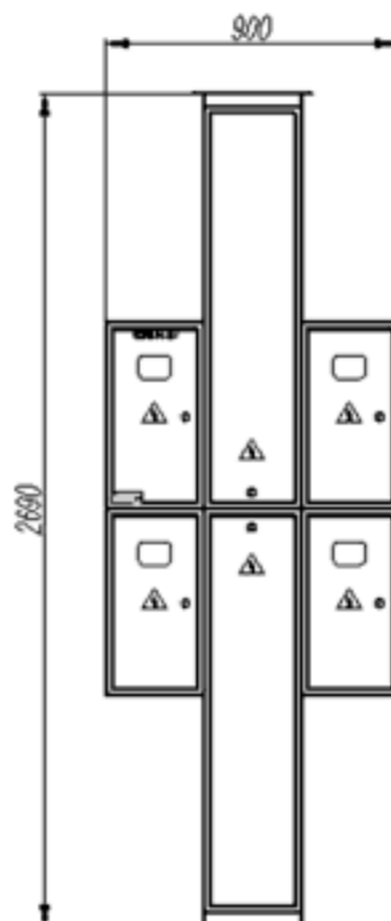


Рис. 11.3.14.

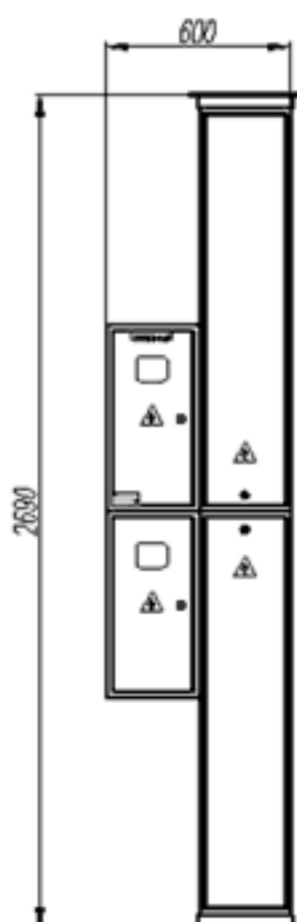


Рис. 11.3.15.

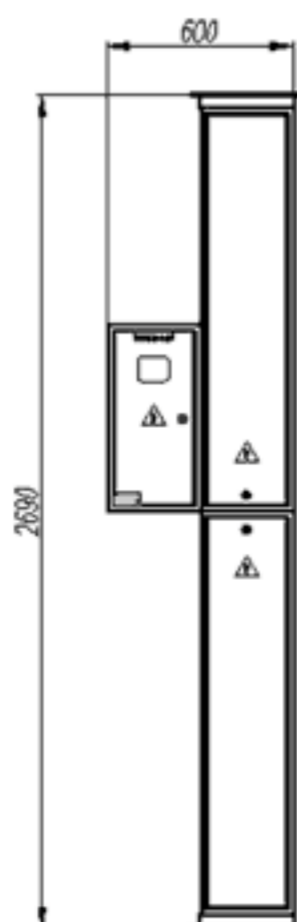


Рис. 11.3.16.

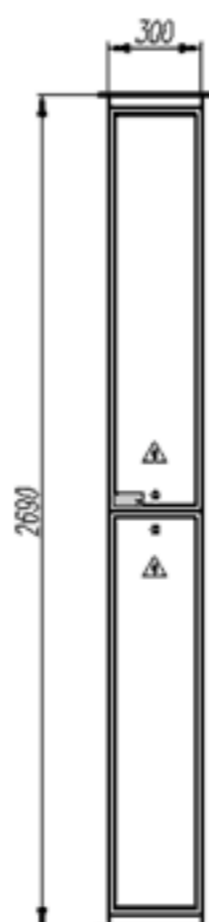


Рис. 11.3.17.



ТИПОВЫЕ МОДИФИКАЦИИ.
Таблица 11.3.1.

Типоисполнение	Номер схемы	Тип корпуса	Число отходящих линий на квартиру			Выключатель на вводе 32-63А			
			6-16А	20-40А	УЗО или диф. авт. 10-25А 30мА	Автомат	УЗО или диф. авт. 100мА		
УЭРМ – 11-01 УХЛ4 ТВ	1	1	1	-	2	1	-		
УЭРМ – 11-02 УХЛ4 ТВ	2	1	1	1	1	1	-		
УЭРМ – 11-03 УХЛ4 ТВ	3	1	3	1	1	1	-		
УЭРМ – 11-04 УХЛ4 ТВ	4	1	2	1	1	1	-		
УЭРМ – 11-05 УХЛ4 ТВ	5	1	-	-	-	1	1		
УЭРМ – 11-06 УХЛ4 ТВ	6	1	-	-	-	1	1		
УЭРМ – 21-01 УХЛ4 ТВ	1	2	1	-	2	1	-		
УЭРМ – 21-02 УХЛ4 ТВ	2	2	1	1	1	1	-		
УЭРМ – 21-03 УХЛ4 ТВ	3	2	3	1	1	1	-		
УЭРМ – 21-04 УХЛ4 ТВ	4	2	2	1	1	1	-		
УЭРМ – 21-05 УХЛ4 ТВ	5	2	-	-	-	1	1		
УЭРМ – 21-06 УХЛ4 ТВ	6	2	-	-	-	1	1		
УЭРМ – 31-01 УХЛ4 ТВ	1	3	1	-	2	1	-		
УЭРМ – 31-02 УХЛ4 ТВ	2	3	1	1	1	1	-		
УЭРМ – 31-03 УХЛ4 ТВ	3	3	3	1	1	1	-		
УЭРМ – 31-04 УХЛ4 ТВ	4	3	2	1	1	1	-		
УЭРМ – 31-05 УХЛ4 ТВ	5	3	-	-	-	1	1		
УЭРМ – 31-06 УХЛ4 ТВ	6	3	-	-	-	1	1		
УЭРМ – 41-01 УХЛ4 ТВ	1	4	1	-	2	1	-		
УЭРМ – 41-02 УХЛ4 ТВ	2	4	1	1	1	1	-		
УЭРМ – 41-03 УХЛ4 ТВ	3	4	3	1	1	1	-		
УЭРМ – 41-04 УХЛ4 ТВ	4	4	2	1	1	1	-		
УЭРМ – 41-05 УХЛ4 ТВ	5	4	-	-	-	1	1		
УЭРМ – 41-06 УХЛ4 ТВ	6	4	-	-	-	1	1		
УЭРМ – 11Л-01 УХЛ4 ТВ	1	5	1	-	2	1	-		
УЭРМ – 11Л-02 УХЛ4 ТВ	2	5	1	1	1	1	-		
УЭРМ – 11Л-03 УХЛ4 ТВ	3	5	3	1	1	1	-		
УЭРМ – 11Л-04 УХЛ4 ТВ	4	5	2	1	1	1	-		
УЭРМ – 11Л-05 УХЛ4 ТВ	5	5	-	-	-	1	1		
УЭРМ – 11Л-06 УХЛ4 ТВ	6	5	-	-	-	1	1		
УЭРМ – 21Л-01 УХЛ4 ТВ	1	6	1	-	2	1	-		
УЭРМ – 21Л-02 УХЛ4 ТВ	2	6	1	1	1	1	-		
УЭРМ – 21Л-03 УХЛ4 ТВ	3	6	3	1	1	1	-		
УЭРМ – 21Л-04 УХЛ4 ТВ	4	6	2	1	1	1	-		
УЭРМ – 21Л-05 УХЛ4 ТВ	5	6	-	-	-	1	1		
УЭРМ – 21Л-06 УХЛ4 ТВ	6	6	-	-	-	1	1		
УЭРМ – 31Л-01 УХЛ4 ТВ	1	7	1	-	2	1	-		
УЭРМ – 31Л-02 УХЛ4 ТВ	2	7	1	1	1	1	-		
УЭРМ – 31Л-03 УХЛ4 ТВ	3	7	3	1	1	1	-		
УЭРМ – 31Л-04 УХЛ4 ТВ	4	7	2	1	1	1	-		
УЭРМ – 31Л-05 УХЛ4 ТВ	5	7	-	-	-	1	1		
УЭРМ – 31Л-06 УХЛ4 ТВ	6	7	-	-	-	1	1		
УЭРМ – 41Л-01 УХЛ4 ТВ	1	8	1	-	2	1	-		
УЭРМ – 41Л-02 УХЛ4 ТВ	2	8	1	1	1	1	-		
УЭРМ – 41Л-03 УХЛ4 ТВ	3	8	3	1	1	1	-		
УЭРМ – 41Л-04 УХЛ4 ТВ	4	8	2	1	1	1	-		
УЭРМ – 41Л-05 УХЛ4 ТВ	5	8	-	-	-	1	1		
УЭРМ – 41Л-06 УХЛ4 ТВ	6	8	-	-	-	1	1		
УЭРМ – КЭТ УХЛ4 ТВ	-	15	короб КЭТ						
УЭРМ – КСС УХЛ4 ТВ	-	16	короб связи и сигнализации						
*По желанию заказчика УЭРМ могут изготавливаться без КСС (рис. 9-14)									



Воскресенский завод электротехнических изделий "Техэлектро"

ПРИНЦИПАЛЬНЫЕ ЭЛЕКТРИЧЕСКИЕ СХЕМЫ.

11.3

Рис. 11.3.18(Схема №1)

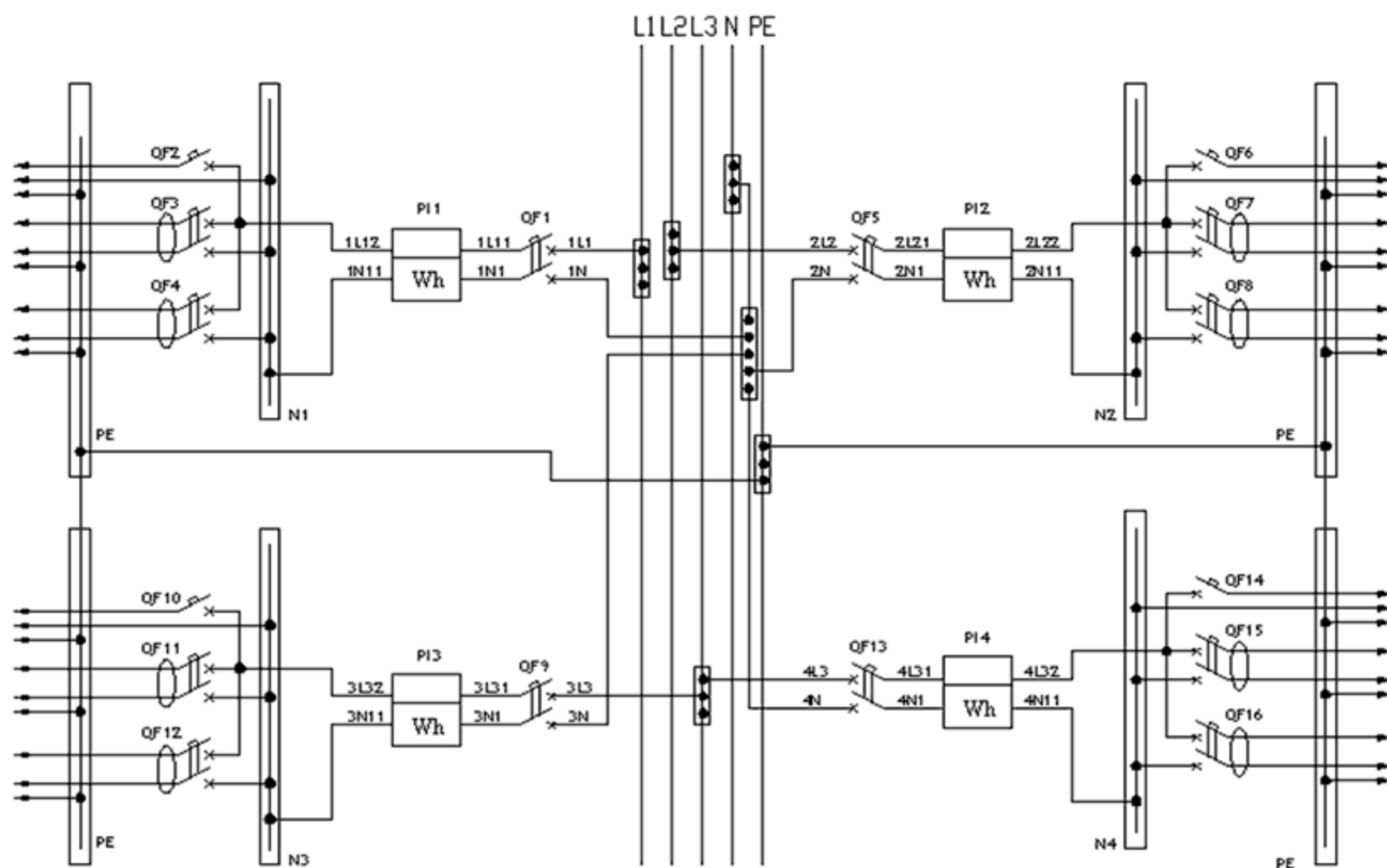
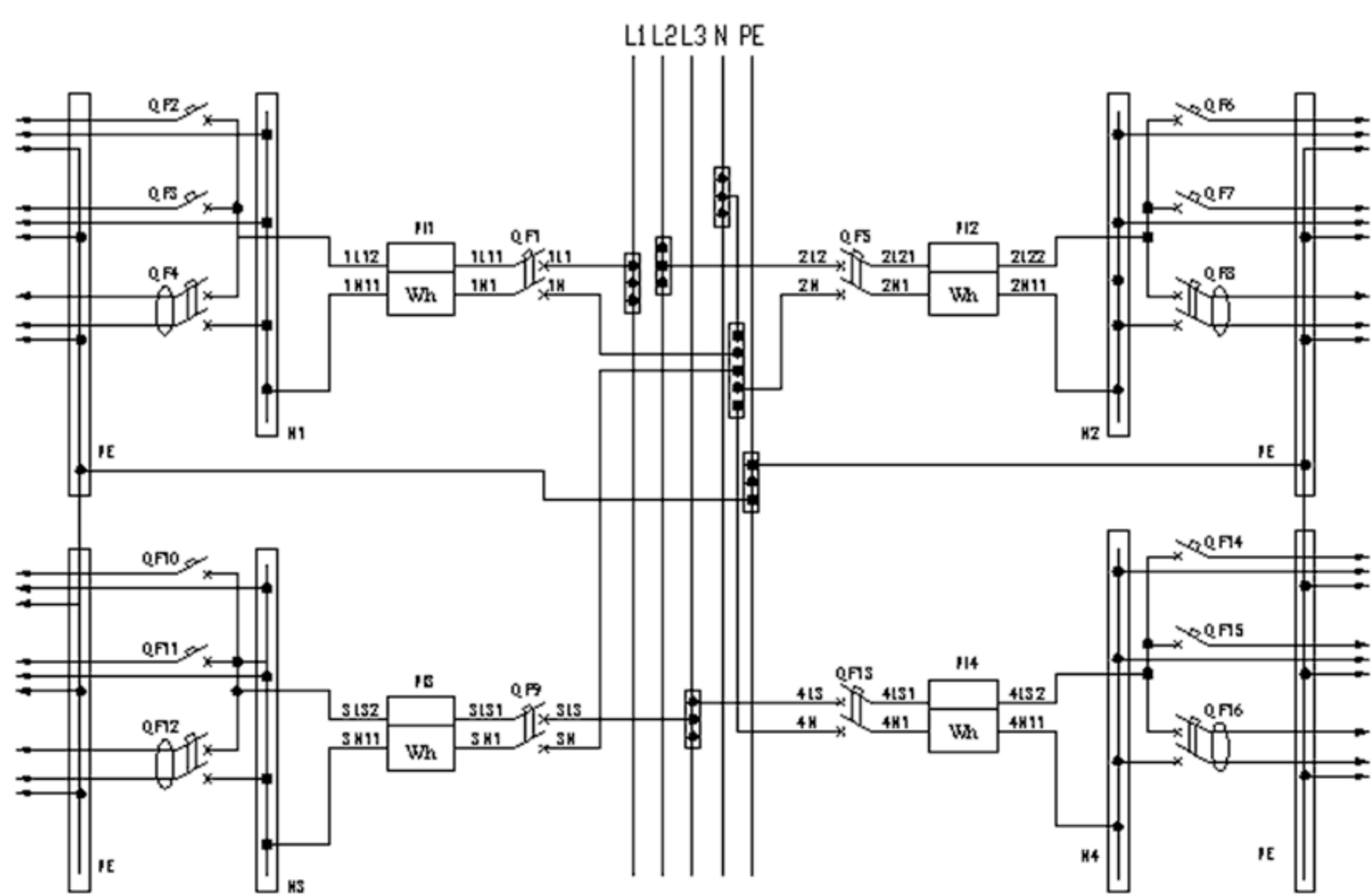


Рис. 11.3.19(Схема №2)



Воскресенский завод электротехнических изделий "Техэлектро"



Рис. 11.3.20(Схема №3)

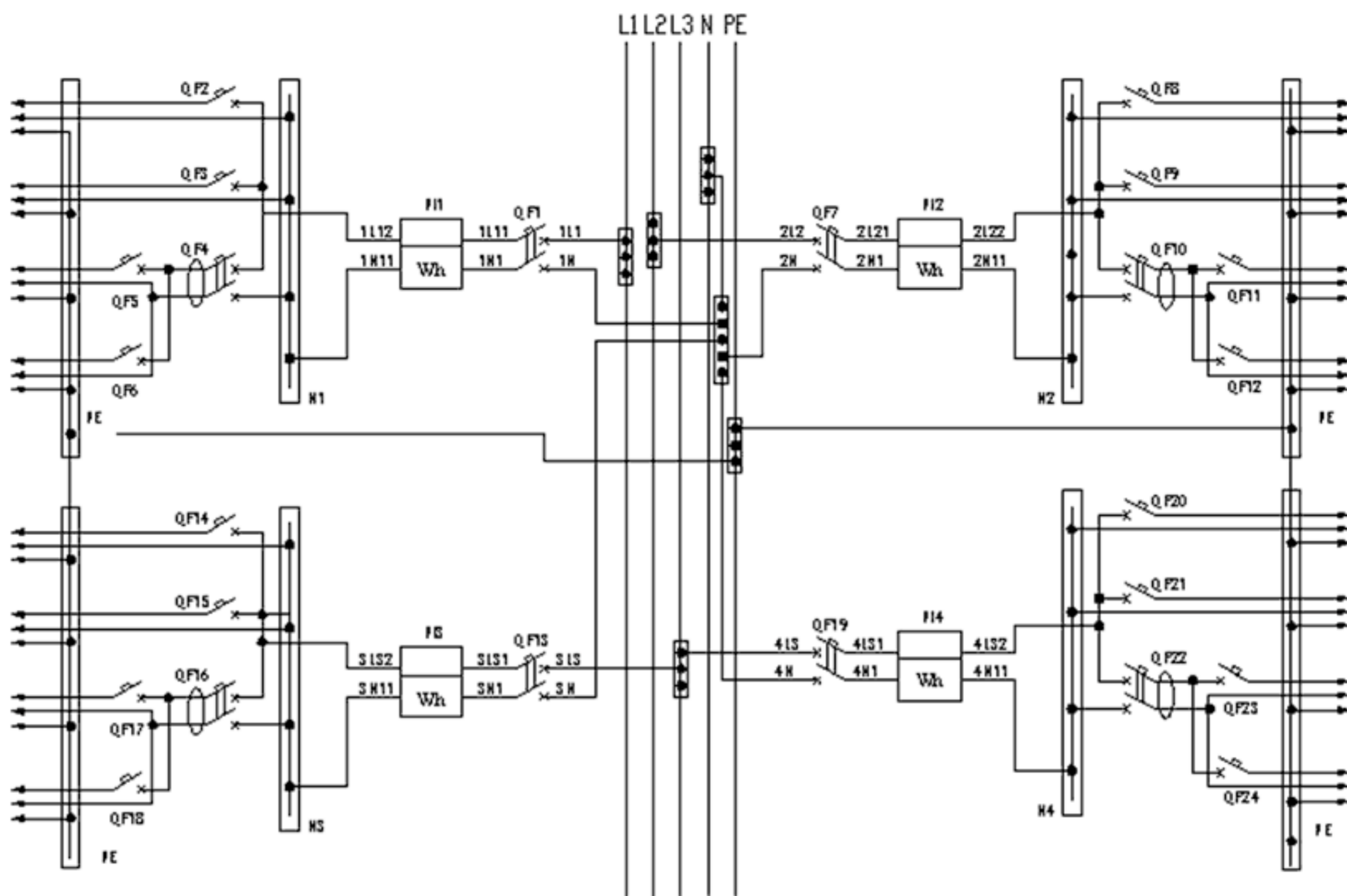


Рис. 11.3.21(Схема №4)

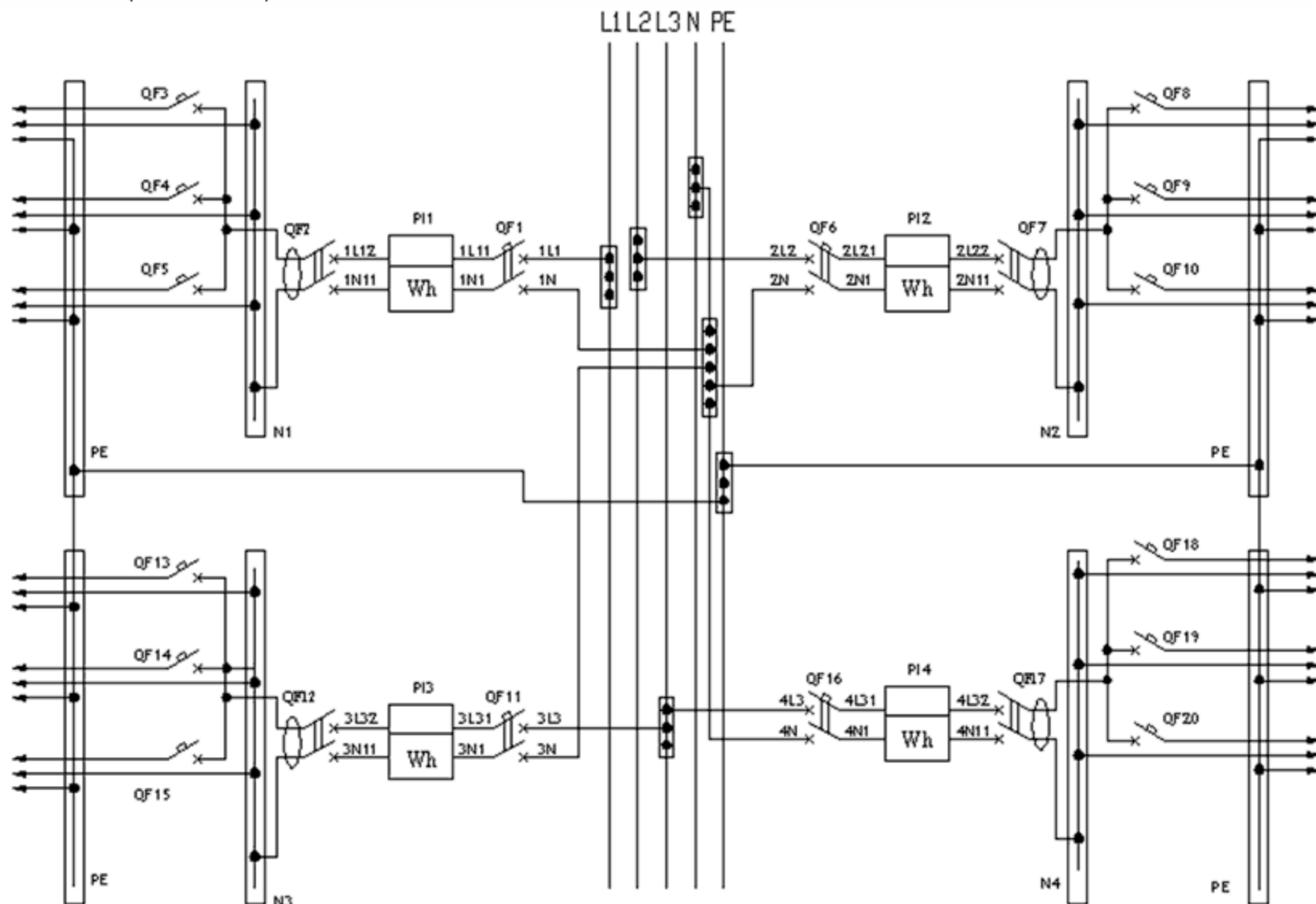


Рис. 11.3.22(Схема №5)

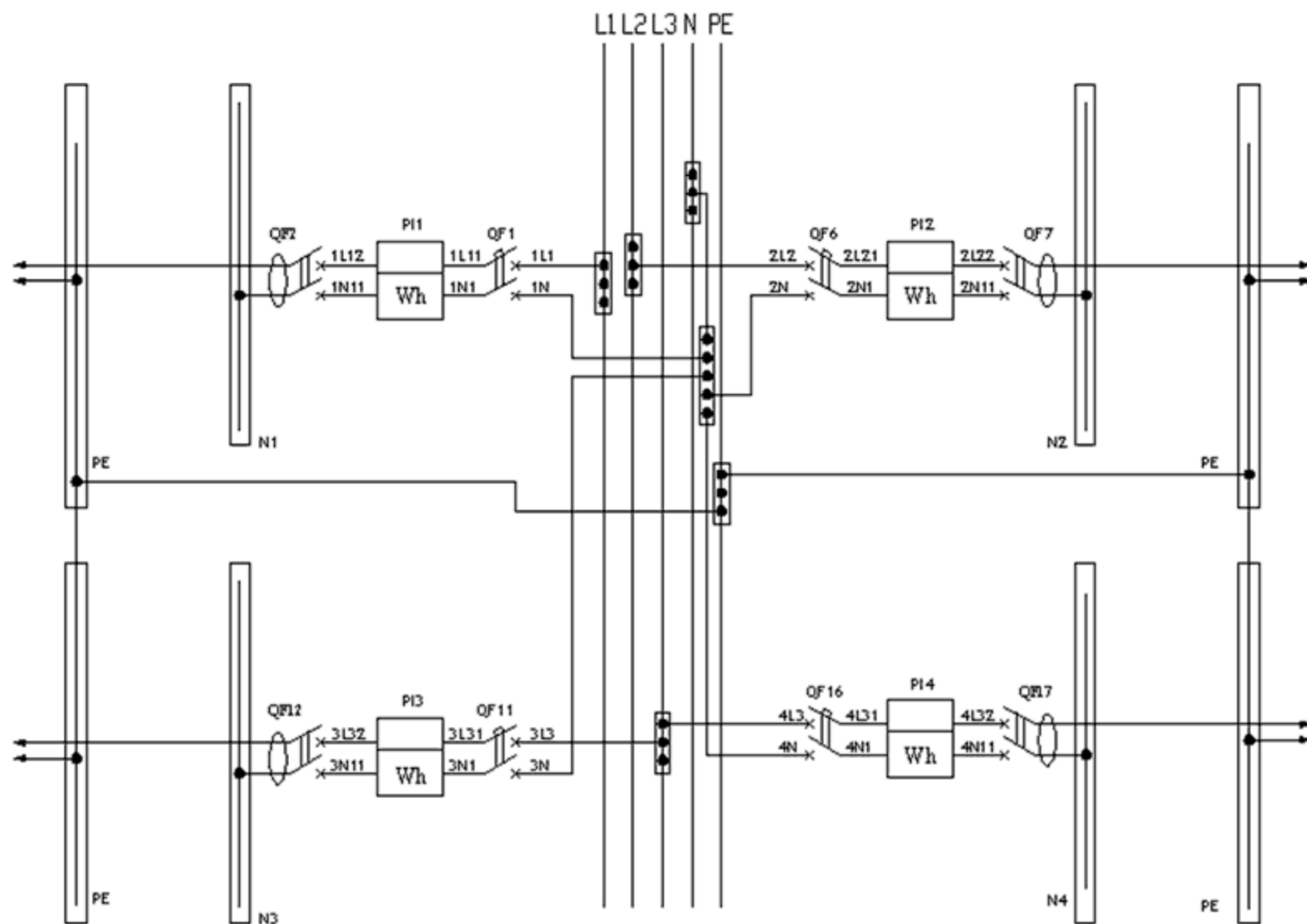
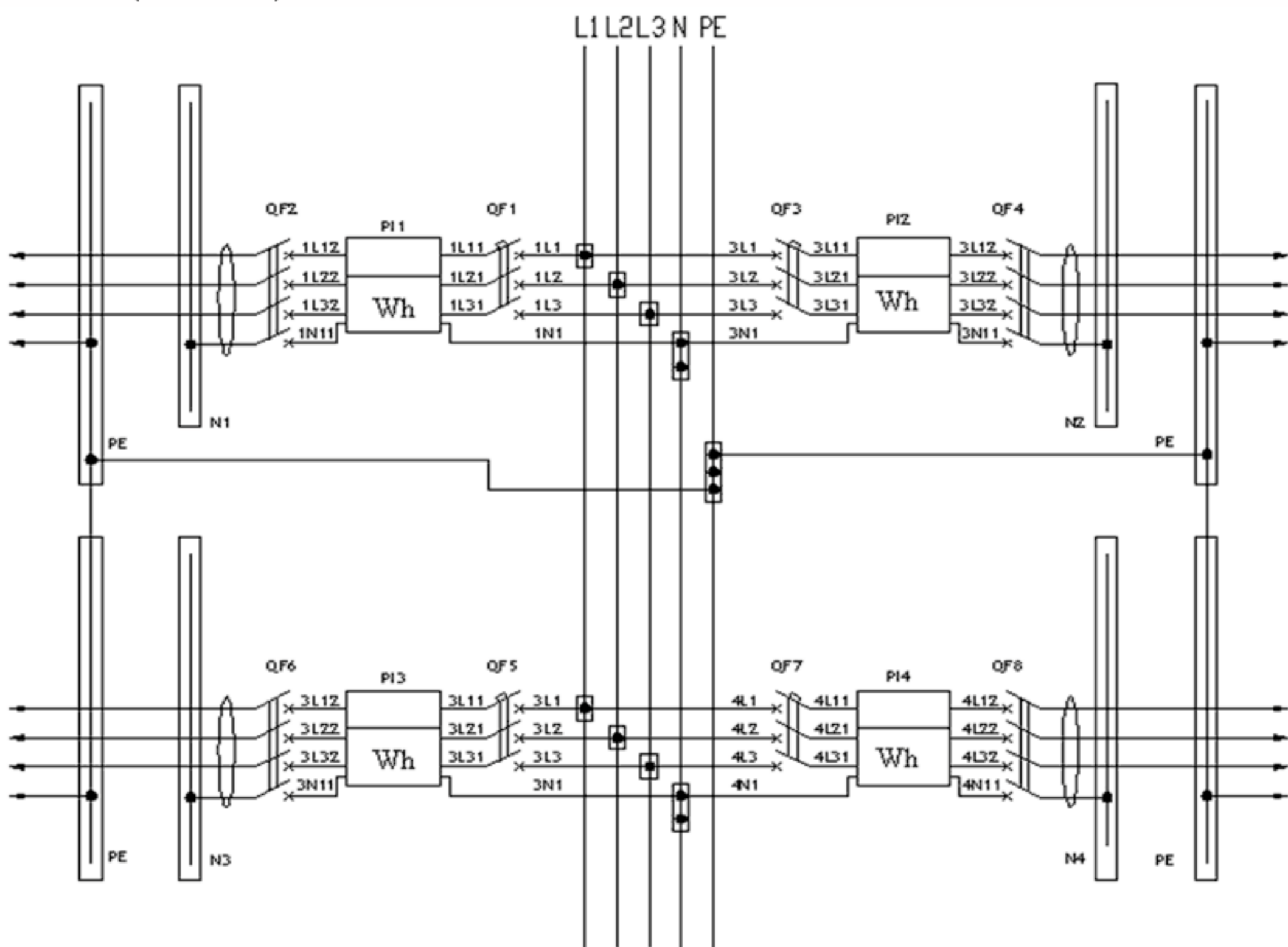


Рис. 11.3.23(Схема №6)



Пример записи устройства при его заказе

1. «УЭРМ – 41-5 УХЛ4 ТВ» – УЭРМ на 4-е квартиры с однофазным вводом выполненный по схеме №5, расположение КСС справа.

ФОРМУЛИРОВАНИЕ ЗАКАЗА.

При оформлении заказа необходимо указать:

- наименование, тип устройства и его типоразмер;
- высоту устройства (высоту этажа в чистоте) от 2600 до 3500 мм;
- сечение проводов или жил кабеля в стояке электросети;
- количество, типы и технические данные электроаппаратов, устанавливаемых в учетно-распределительном ящике (ЯУР);
- тип электросчетчика, который будет устанавливать заказчик в ЯУР на объекте;
- количество устройств.