

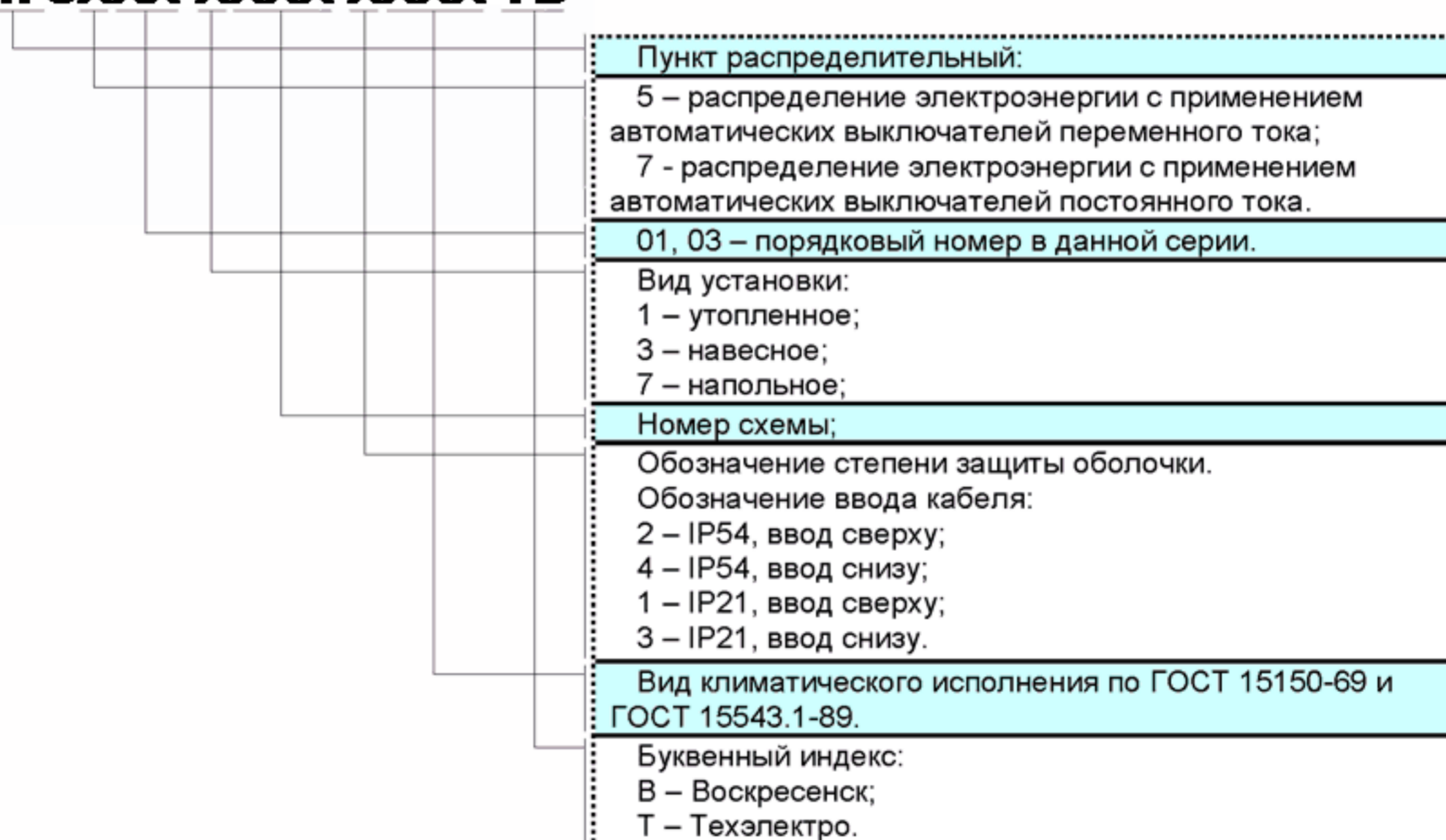
## Пункты распределительные серии ПР8501(03), ПР8701(03)

Пункты распределительные серии ПР8... предназначены для распределения электроэнергии, защиты электрических установок напряжением до 660В переменного тока частотой 50 и 60 Гц при перегрузках и коротких замыканиях, а также для нечастых (до 6-х включений в час) оперативных коммутаций электрических цепей и прямых пусков асинхронных двигателей.

Вид климатического исполнения УЗ по ГОСТ 15150 – 69 и ГОСТ 15543.1-89.

СТРУКТУРА УСЛОВНОГО ОБОЗНАЧЕНИЯ.

### **ПР8XXX-XXXX-XXXX ТВ**



Пример обозначения:

ПР8501-3062-1 – 31УЗ ТВ - Пункт распределительный навесного исполнения с вводным автоматическим выключателем на 250А и с 6-тью 3-х фазными фидерными автоматическими выключателями.

### **КОНСТРУКЦИЯ.**

Пункты распределительные представляют собой отдельные металлические шкафы навесного, напольного или встраиваемого типа, окрашенные порошково-полимерным композитом, внутри которых размещена аппаратура. Доступ в шкаф обеспечивается с лицевой стороны через дверь, на которой расположены: паспортная табличка изделия; предупреждающие знаки и надписи, принципиальная электрическая схема. Ошиновка ПР8... выдерживает без повреждения действующее значение тока короткого замыкания до 10 кА.

Шкафы имеют нулевую рабочую шину N, изолированную от корпуса и защитную шину PE, электрически соединенную с корпусом.

Ввод и вывод проводов и кабелей предусмотрен как снизу, так и сверху шкафа.

**ГАБАРИТНЫЕ И УСТАНОВОЧНЫЕ РАЗМЕРЫ.**

Таблица 6.2.1. (навесного исполнения, см. рис. 6.2.1, 6.2.2, 6.2.3.)

Тип корпуса	H	L	B	H <sub>1</sub>	H <sub>2</sub>	L <sub>1</sub>	L <sub>2</sub>	B <sub>1</sub>
ЩР(в)-2	500	400	250	46	402	37	326	50
ЩР(в)-3	600	400	250	46	502	37	326	50
ЩР(в)-4	600	600	250	46	502	37	526	50
ЩР(в)-5	800	600	250	46	702	37	526	50
ЩР(в)-6	1000	800	250	46	902	37	726	60
ЩР(в)-7	1200	900	350	46	1102	37	826	100

Рис. 6.2.1.

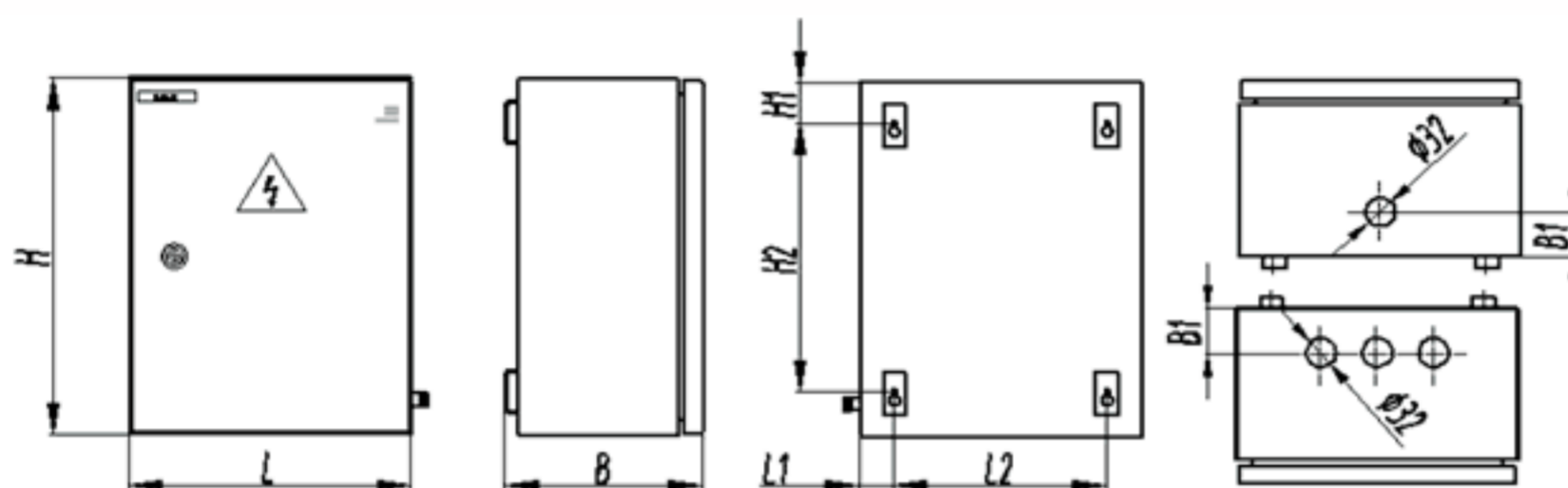


Рис. 6.2.2.

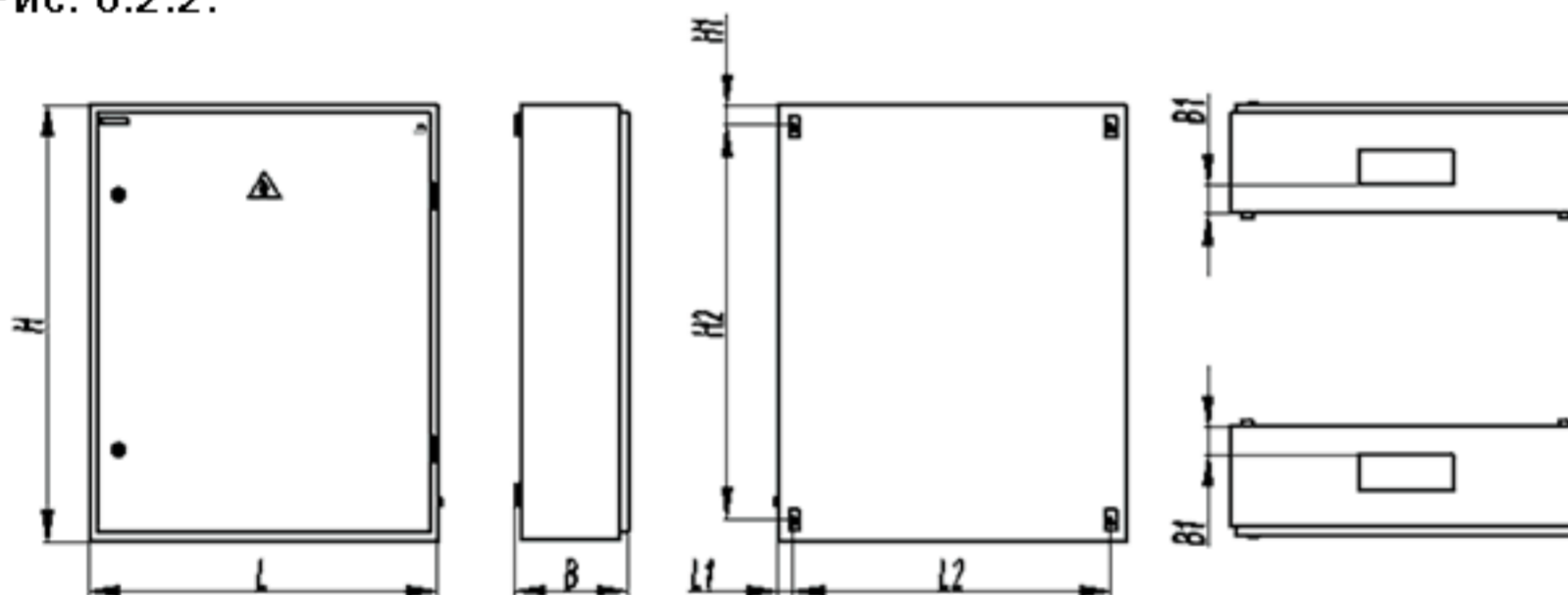


Рис. 6.2.3. Схема разметки отверстий для монтажа корпуса ЩР(в) (навесного).

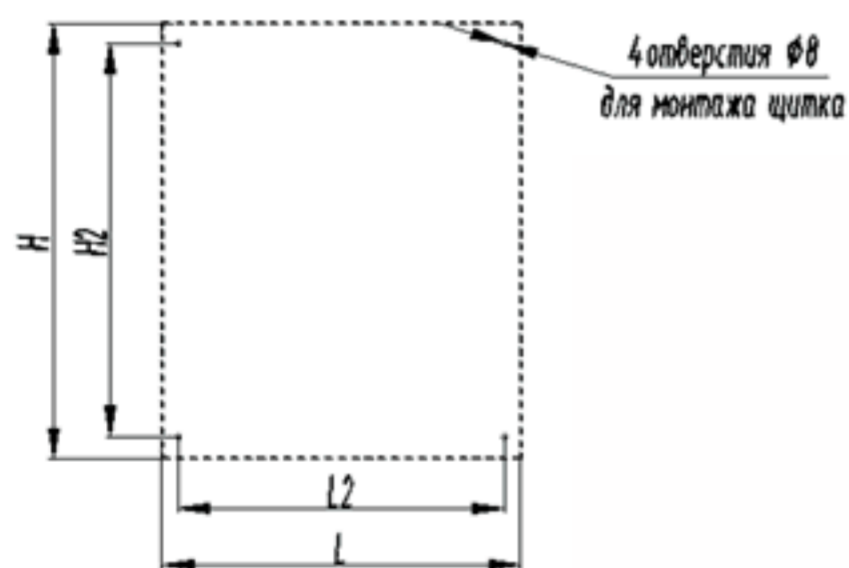


Таблица 6.2.2. (встраиваемого исполнения, см. рис. 6.2.4, 6.2.5.)

Тип корпуса	H	L	B	H <sub>3</sub>	L <sub>3</sub>	B <sub>1</sub>	B <sub>2</sub>
ЩР(в)-2	500	400	250	540	440	50	190
ЩР(в)-3	600	400	250	640	440	50	190
ЩР(в)-4	600	600	250	640	640	50	190
ЩР(в)-5	800	600	250	840	640	50	190
ЩР(в)-6	1000	800	250	1040	840	60	190
ЩР(в)-7	1200	900	350	1240	940	100	290

Рис. 6.2.4.

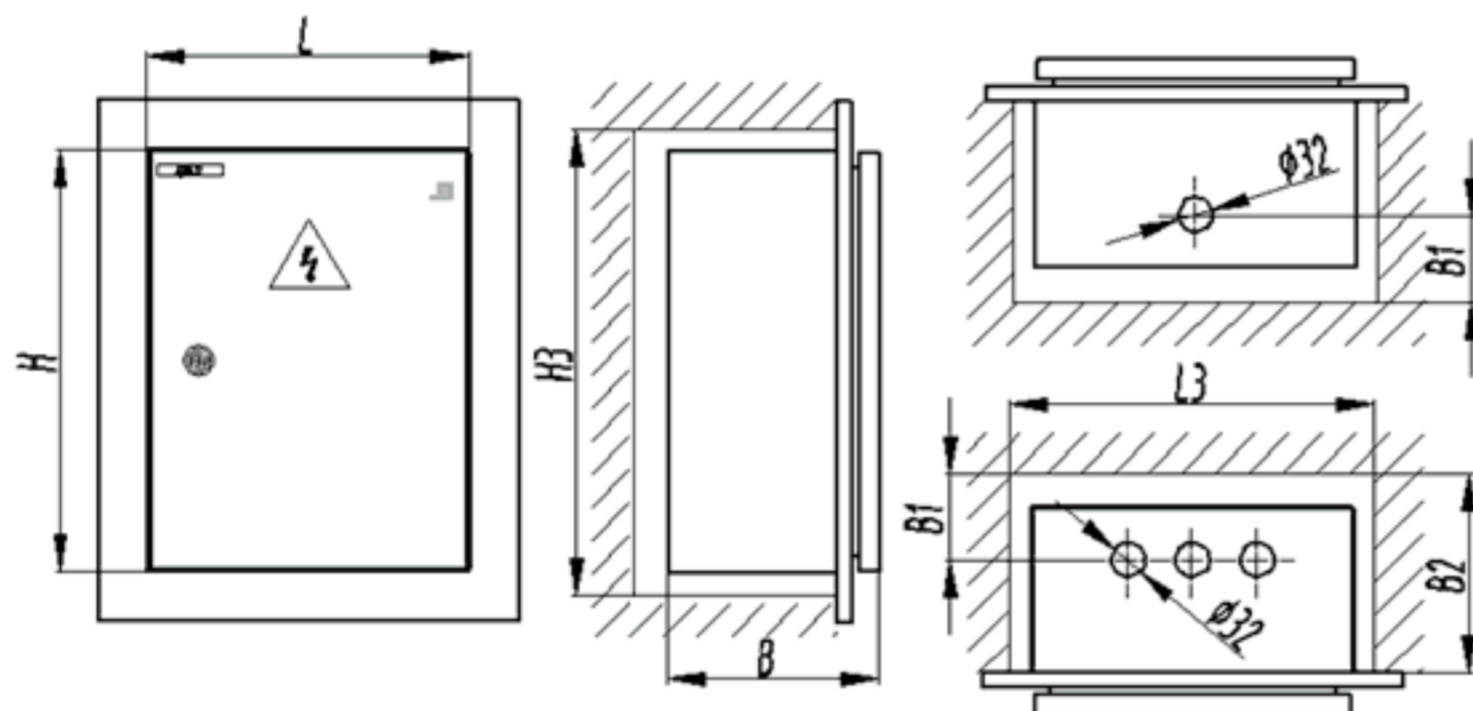


Рис. 6.2.5.

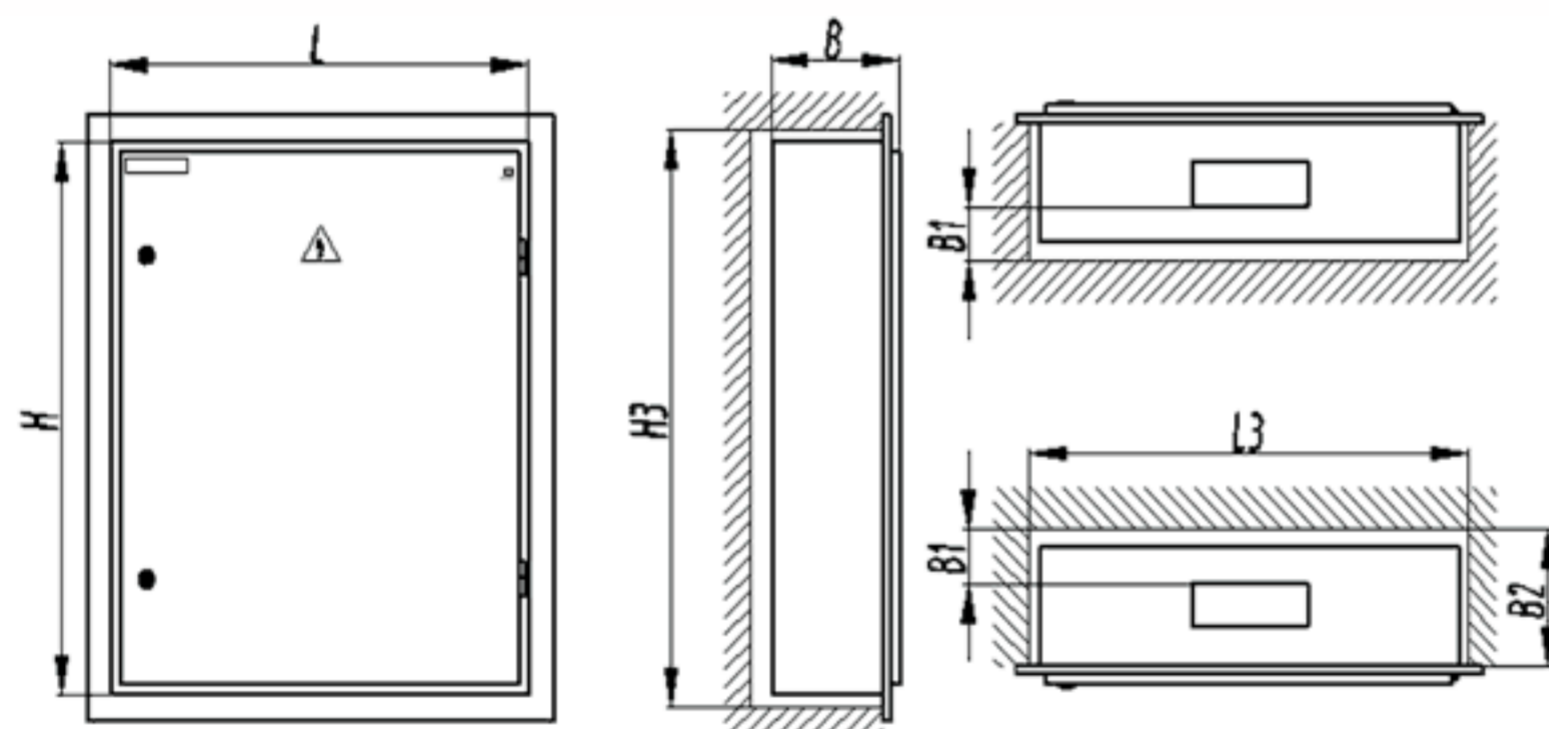


Таблица 6.2.3. (напольного исполнения, см. рис. 6.2.6, 6.2.7.)

Тип корпуса	H	L	B	L <sub>1</sub>	L <sub>2</sub>	B <sub>1</sub>	B <sub>2</sub>	B <sub>3</sub>	H <sub>1</sub>
ЩР(в)-4	600	600	250	520	440	50	182	150	100
ЩР(в)-5	800	600	250	520	440	50	182	150	100
ЩР(в)-6	1000	800	250	720	640	60	182	150	100
ЩР(в)-7	1200	900	350	820	740	100	282	250	100

Рис. 6.2.6. (см. таблицу 6.2.3.)

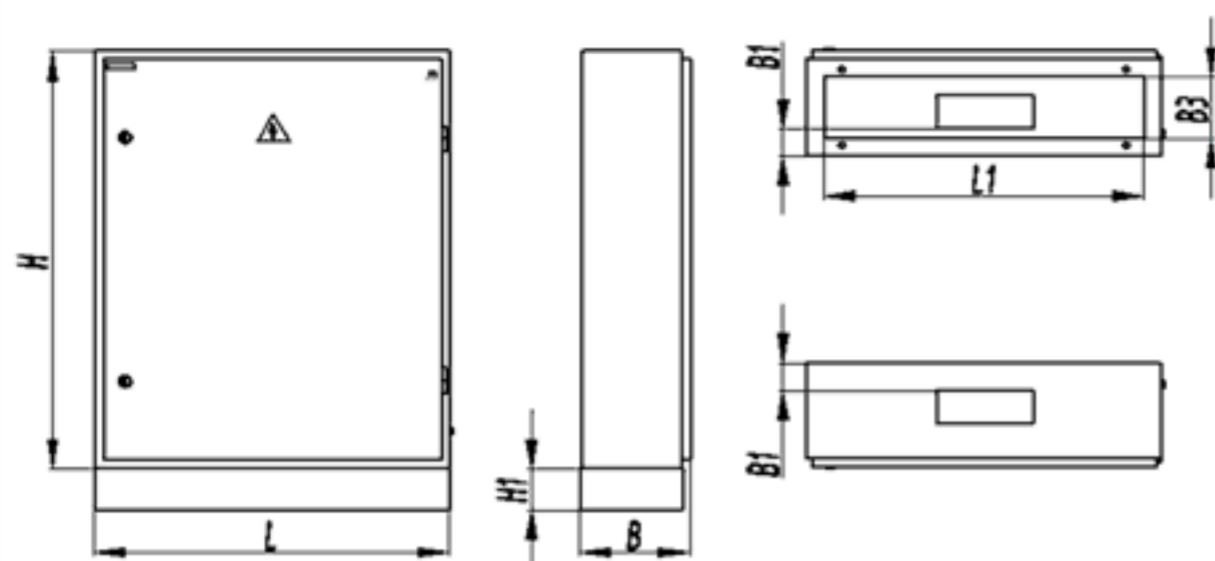


Рис. 6.2.3. Схема разметки отверстий для монтажа корпуса ЩР(в) (напольного).



Примечание:

1. Металлические шкафы ЩР(В)-1...ЩР(В)-3 укомплектованы сальниками кабельного ввода.
2. Металлические шкафы ЩР(В)-4...ЩР(В)-7 укомплектованы мембранными фланцами кабельного ввода.

**ПРИНЦИПИАЛЬНЫЕ ЭЛЕКТРИЧЕСКИЕ СХЕМЫ.**

**Принципиальные электрические схемы ПР8501, ПР8701.**

Рис. 6.2.8. (схемы: 001, 002, 005, 008, 012, 015, 019, 024, 030, 034, 036, 039)

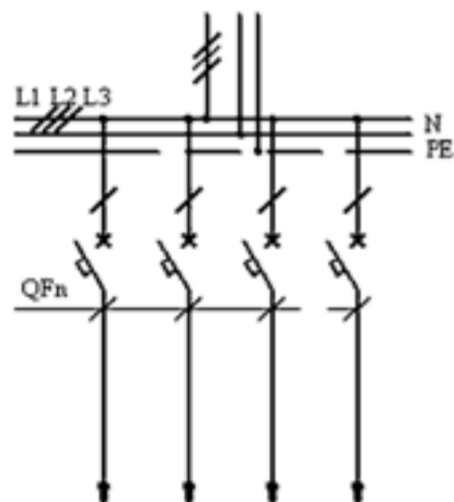


Рис. 6.2.9. (схемы: 045, 046, 049, 052, 056, 059, 063, 065, 068, 075, 079, 084, 100, 104, 109, 125)

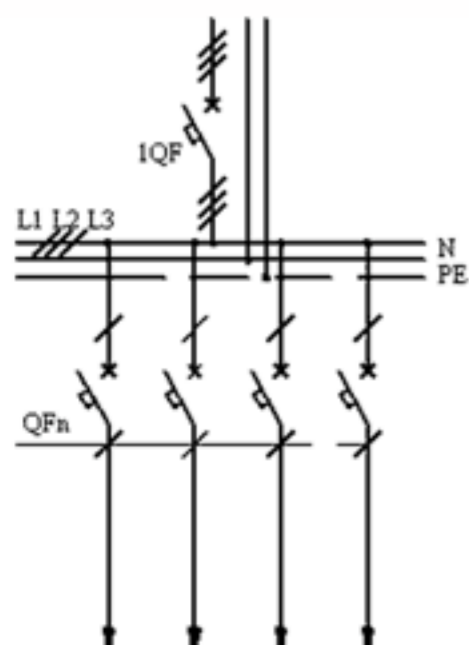


Рис. 6.2.10. (схемы: 003, 006, 009, 010, 013, 016, 017, 020, 021, 022, 025-029, 031, 032, 035, 037, 040-043)

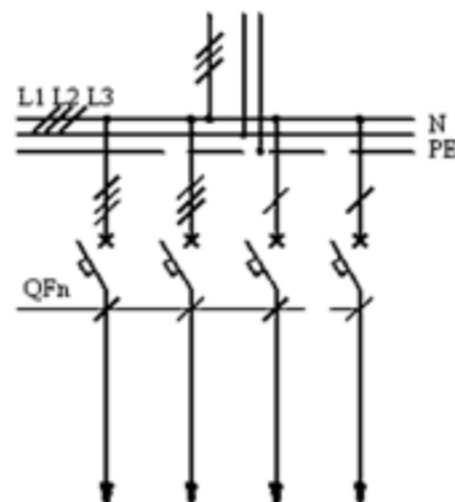


Рис. 6.2.11. (схемы: 047, 050, 053, 054, 057, 060, 061, 064, 069-072, 076, 077, 080, 081, 082, 085-088, 101, 102, 105-107, 110-113, 126, 127, 130.)

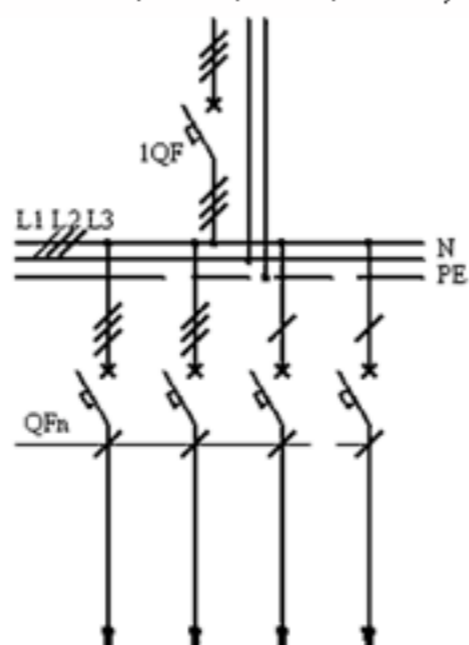


Рис. 6.2.12. (схемы: 004, 007, 011, 014, 018, 023, 033, 038, 044)

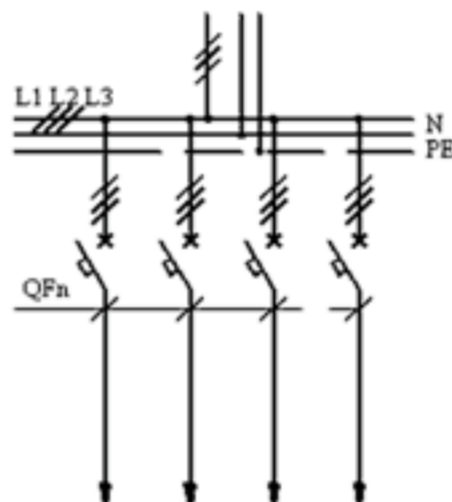
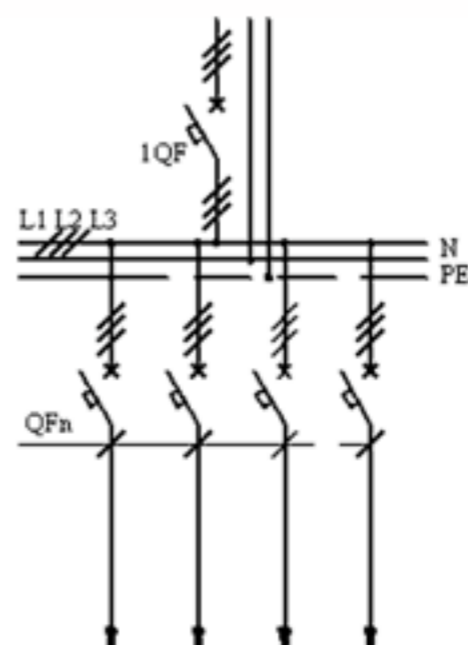


Рис. 6.2.13. (схемы: 048, 051, 055, 058, 062, 067, 073, 074, 078, 083, 089, 090-099, 103, 108, 114-124, 128.)



## ТЕХНИЧЕСКИЕ ХАРАКТЕРИСТИКИ.

Пункты распределительные серии ПР8501, ПР8701 (таблица).

Таблица 6.2.4.

6.2

Тип	Номер схемы	Номинальный ток	Автоматические выключатели				Тип корпуса
			Наличие вводного авт. выкл.	распределение			
				количество			
				Однополюс.	Трёхполюсных		
					Номинальный ток, А		
От 10 до 63А	От 10 до 100	От 160 до 250					
ПР8501-1, ПР8501-2, ПР8501-3; ПР8701-1, ПР8701-2, ПР8701-3	001	160	-	3	-	-	ЩР(в)-3
	002		-	6	-	-	
	003		-	3	1	-	
	004		-	-	2	-	
	005	160	-	12	-	-	ЩР(в)-4
	006		-	6	2	-	
	007		-	-	4	-	
	008		-	18	-	-	
	009		-	12	2	-	
	010		-	6	4	-	
	011		-	-	6	-	
	012	250	-	12	-	-	ЩР(в)-4
	013		-	6	2	-	
	014		-	-	4	-	
	015		-	18	-	-	
	016		-	12	2	-	
	017		-	6	4	-	
	018		-	-	6	-	
	019	250	-	24	-	-	ЩР(в)-5
	020		-	18	2	-	
	021		-	12	4	-	
	022		-	6	6	-	
	023		-	-	8	-	
	024		-	30	-	-	
	025		-	24	2	-	
	026		-	18	4	-	
	027		-	12	6	-	
	028		-	6	8	-	
	029		-	10	10	-	
	030	400	-	18	-	-	ЩР(в)-5
	031		-	12	2	-	
	032		-	6	4	-	
	033		-	-	6	-	
	034	400	-	24	-	-	ЩР(в)-6
	035		-	18	2	-	
	036		-	12	-	-	
	037		-	6	6	-	
	038		-	-	8	-	
	039		-	30	-	-	
	040		-	24	2	-	
	041		-	18	4	-	
	042		-	12	6	-	
	043		-	6	8	-	
	044		-	-	10	-	

Таблица 6.2.4. (Продолжение.)

Тип	Номер схемы	Номинальный ток	Автоматические выключатели				Тип корпуса
			Наличие вводного авт. выкл.	распределение			
				количество			
				1-фаз.	3-х фаз.		
				Номинальный ток, А			
От 10 до 63А	От 10 до 100	От 160 до 250					
ПР8501-1, ПР8501-2, ПР8501-3; ПР8701-1, ПР8701-2, ПР8701-3	045	160	1	3	-	-	ЩР(в)-4
	046		1	6	-	-	
	047		1	3	1	-	
	048		1	-	2	-	
	049	160	1	12	-	-	ЩР(в)-5
	050		1	6	2	-	
	051		1	-	4	-	
	052		1	18	-	-	
	053		1	12	2	-	
	054		1	6	4	-	
	055		1	-	6	-	
	056	250	1	12	-	-	ЩР(в)-5
	057		1	6	2	-	
	058		1	-	4	-	
	059		1	18	-	-	
	060		1	12	2	-	
	061		1	6	4	-	
	062		1	-	6	-	
	063	250	1	24	-	-	ЩР(в)-6
	064		1	18	2	-	
	065		1	12	-	-	
	066		1	6	6	-	
	067		1	-	8	-	
	068		1	30	-	-	
	069		1	24	2	-	
	070		1	18	4	-	
	071		1	12	6	-	
	072		1	6	8	-	
	073		1	-	10	-	
074	400	1	-	4	-	ЩР(в)-6	
075		1	18	-	-		
076		1	12	2	-		
077		1	6	4	-		
078		1	-	6	-		
079		1	24	-	-		
080	400	1	18	2	-	ЩР(в)-7	
081		1	12	4	-		
082		1	6	6	-		
083		1	-	8	-		
084		1	30	-	-		
085		1	24	2	-		
086		1	18	4	-		
087		1	12	6	-		
088		1	6	8	-		
089		1	-	10	-		

Таблица 6.2.4.(продолжение.)

Тип	Номер схемы	Номинальн ый ток	Автоматические выключатели				Тип корпуса
			Наличие вводного авт. выкл.	распределение			
				количество			
				1-фаз.	3-х фаз.		
				Номинальный ток, А			
От 10 до 63А	От 10 до 100	От 160 до 250					
ПР8501-1, ПР8501-2, ПР8501-3; ПР8701-1, ПР8701-2, ПР8701-3	090	630	1	-	6	-	ЩР(в)-6
	091	630	1	-	8	-	ЩР(в)-7
	092		1	-	10	-	
	093		1	-	12	-	
	094		1	-	-	4	
	095		1	-	2	2	
	096		1	-	4	2	
	097		1	-	6	2	
	098		1	-	8	2	
	099	400	1	-	4	-	ЩР(в)-6
	100		1	18	-	-	
	101		1	12	2	-	
	102		1	6	4	-	
	103		1	-	6	-	
	104		1	24	-	-	
	105		1	18	2	-	
	106		1	12	4	-	
	107		1	6	6	-	
	108		1	-	8	-	
	109		1	30	-	-	
	110		1	24	2	-	
	111		1	18	4	-	
	112		1	12	6	-	
	113		1	6	8	-	
	114		1	-	10	-	
	115	630	1	-	6	-	ЩР(в)-7
	116		1	-	8	-	
	117		1	-	10	-	
	118		1	-	12	-	
	119	630	1	-	-	4	ЩР(в)-6
120	1		-	2	2		
121	630	1	-	4	2	ЩР(в)-7	
122		1	-	6	2		
123		1	-	8	2		
124	630	1	-	4	-	ЩР(в)-6	
125	400	1	18	-	-	ЩР(в)-6	
126		1	12	2	-		
127		1	6	4	-		
128		1	-	6	-		
129		1	24	-	-		
130		1	18	2	-		

6.2



Воскресенский завод электротехнических изделий "Техэлектро"

Таблица 6.2.4. (Продолжение.)

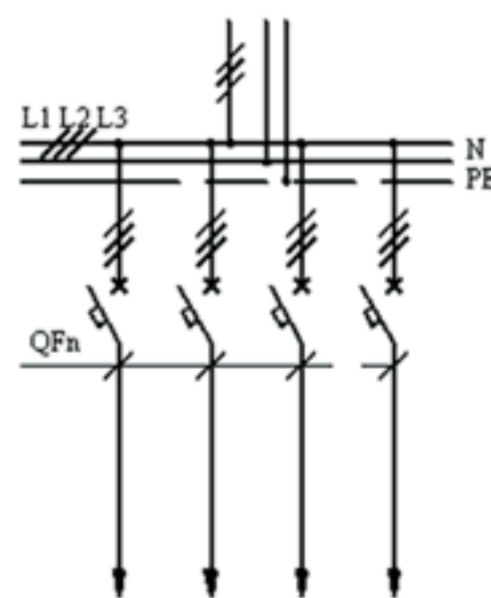
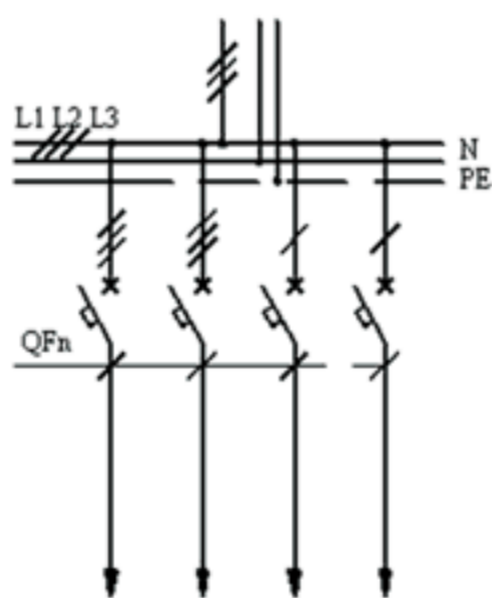
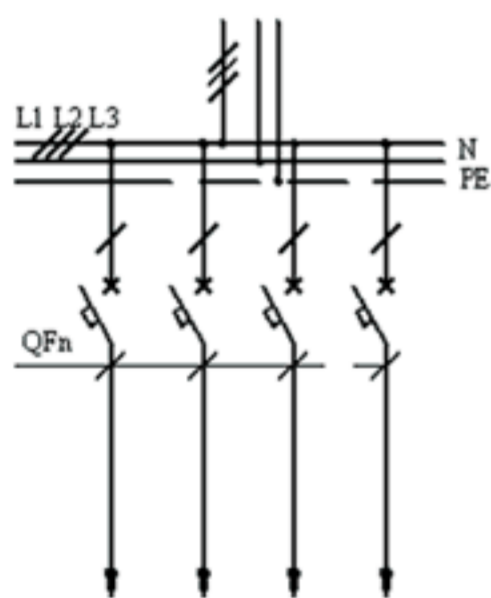
Тип	Номер схемы	Номинальный ток	Автоматические выключатели				Тип корпуса
			Наличие вводного авт. выкл.	распределение			
				количество			
				1-фаз.	3-х фаз.		
				Номинальный ток, А			
От 10 до 63А	От 10 до 100	От 160 до 250					
ПР8501-1, ПР8501-2, ПР8501-3; ПР8701-1, ПР8701-2, ПР8701-3	131	400	1	12	4	-	ЩР(в)-6
	132		1	6	6	-	
	133		1	-	8	-	
	134		1	30	-	-	
	135		1	24	2	-	
	136		1	18	4	-	
	137		1	12	6	-	
	138		1	6	8	-	
	139		1	-	10	-	
	140	630	1	-	6	-	ЩР(в)-7
	141		1	-	8	-	
	142		1	-	10	-	
	143		1	-	12	-	
	144		1	-	-	4	
	145		1	-	2	2	
	146		1	-	4	2	
	147		1	-	6	2	
	148		1	-	8	2	

Принципиальные электрические схемы ПР8503, ПР8703.

Рис. 6.2.14. (схемы: 075, 085, 095, 103.)

Рис. 6.2.15. (схемы: 076-079, 086-089, 096-098, 104, 105, 110-116.)

Рис. 6.2.16. (схемы: 011-022, 063-074.)



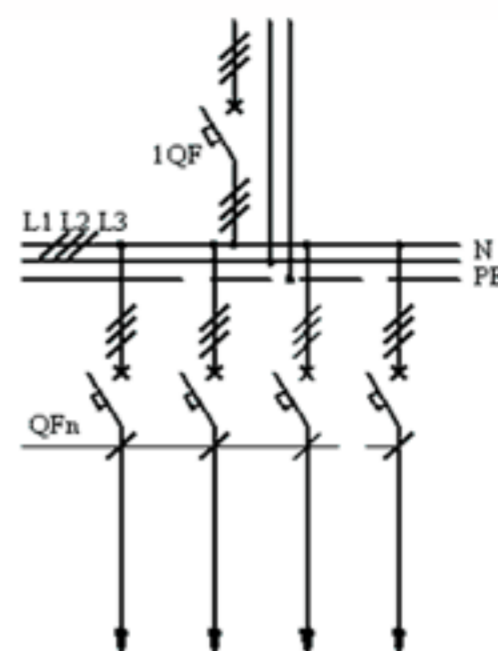
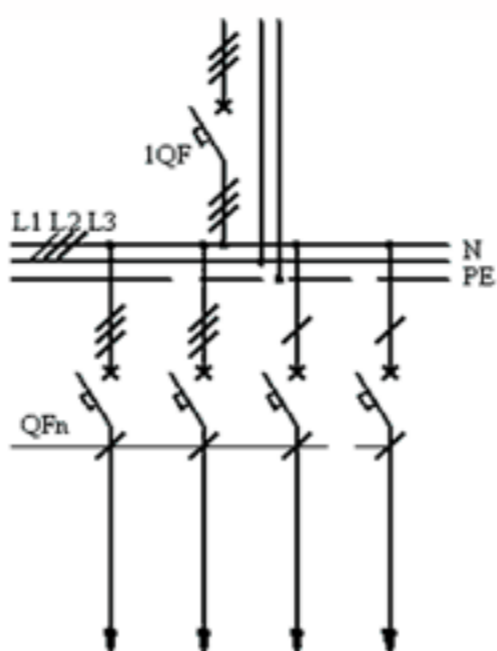
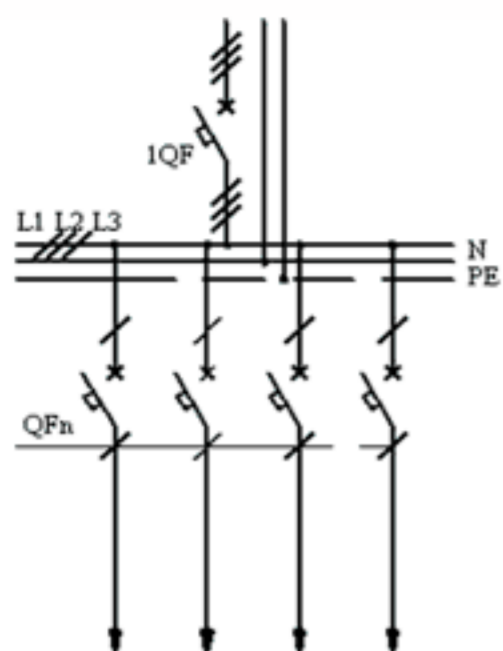


Принципиальные электрические схемы ПР8503, ПР8703.

Рис. 6.2.17. (схемы: 080, 090, 099, 106.)

Рис. 6.2.13. (схемы: 081-084, 091-094, 100-102, 107-,108,117-122.)

Рис. 6.2.13. (схемы: 011-022, 063-074.)



Пункты распределительные серии ПР8503, ПР8703 (таблица).

Таблица 6.2.5.

Тип	Номер схемы ток			Автоматические выключатели			Тип корпуса
	исполнение			ввода	распределение		
	навесное	напольное	утопленное		Количество	количество	
				Номинальный ток, А			
				АЕ2046(56)		ВА57ф35	
		от 16 до 100		от 16 до 250			
ПР8501, ПР8703	1001	2001	3001	1	6	-	ЩР(в)-5
	1002	2002	3002	1	8	-	ЩР(в)-6
	1003	2003	3003	1	10	-	ЩР(в)-6
	1004	2004	3004	1	12	-	ЩР(в)-7
	1005	2005	-	1	-	4	ЩР(в)-6
	1006	2006	-	1	-	6	ЩР(в)-6
	1007	2007	-	1	2	2	ЩР(в)-5
	1008	2008	-	1	4	2	ЩР(в)-6
	1009	2009	-	1	6	2	ЩР(в)-6
	1010	2010	-	1	8	2	ЩР(в)-6
	1011	-	3011	-	6	-	ЩР(в)-5
	1012	2012	3012	-	8	-	ЩР(в)-5
	1013	2013	3013	-	10	-	ЩР(в)-7
	1014	2014	3014	-	12	-	ЩР(в)-7
	1015	2015	-	-	-	4	ЩР(в)-6
	1016	2016	-	-	-	6	ЩР(в)-6
	1017	-	-	-	2	2	ЩР(в)-5
	1018	-	-	-	4	2	ЩР(в)-6
	1019	2019	-	-	6	2	ЩР(в)-6
	1020	2020	-	-	8	2	ЩР(в)-6
	1021	2021	-	-	2	4	ЩР(в)-6
	1022	2022	-	-	4	4	ЩР(в)-6
	1023	2023	-	1	2	4	ЩР(в)-6
	1024	2024	-	1	4	4	ЩР(в)-6
1051	2051	3051	1	6	-	ЩР(в)-6	
1052	2052	3052	1	8	-	ЩР(в)-6	

Таблица 6.2.5. (Продолжение.)

Тип	Номер схемы ток			Автоматические выключатели			Тип корпуса
	исполнение			ввода	распределение		
	навесное	напольное	утопленное		Количество	количество	
				Номинальный ток, А			
				АЕ2046(56)		ВА57ф35	
от 16 до 100		от 16 до 250					
ПР8501, ПР8703	1053	2053	3053	1	10	-	ЩР(в)-6
	1054	2054	3054	1	12	-	ЩР(в)-6
	1055	2055	-	1	-	4	ЩР(в)-6
	1056	2056	-	1	2	4	ЩР(в)-7
	1057	2057	-	1	4	4	ЩР(в)-7
	1058	2058	-	1	-	6	ЩР(в)-7
	1059	2059	-	1	2	2	ЩР(в)-6
	1060	2060	-	1	4	2	ЩР(в)-6
	1061	2061	-	1	6	2	ЩР(в)-6
	1062	2062	-	1	8	2	ЩР(в)-7
	1063	-	3063	-	6	-	ЩР(в)-6
	1064	2064	3064	-	8	-	ЩР(в)-6
	1065	2065	3065	-	10	-	ЩР(в)-6
	1066	2066	3066	-	12	-	ЩР(в)-6
	1067	2067	-	-	-	4	ЩР(в)-6
	1068	2068	-	-	2	4	ЩР(в)-6
	1069	2069	-	-	4	4	ЩР(в)-7

Таблица 6.2.5. (Продолжение.)

Тип	Номер схемы ток			Автоматические выключатели			Тип корпуса	
	исполнение			Наличие вводного авт. выкл.	распределение			
	навесное	напольное	утопленное		количество			
				1-фаз.	3-х фаз.			
				Номинальный ток, А				
От 10 до 63А		От 100 до 250		От 10 до 100				
ПР8501, ПР8703	1070	2070	-	-	36	4	2	ЩР(в)-7
	1071	-	-	-	30	2	2	ЩР(в)-7
	1072	-	-	-	24	2	4	ЩР(в)-7
	1073	2073	-	-	18	2	6	ЩР(в)-7
	1074	2074	-	-	12	2	8	ЩР(в)-7
	1075	2075	3075	-	36	-	-	ЩР(в)-6
	1076	2076	3076	-	30	-	2	ЩР(в)-6
	1077	2077	3077	-	24	-	4	ЩР(в)-6
	1078	2078	3078	-	18	-	6	ЩР(в)-6
	1079	2079	3079	-	12	-	8	ЩР(в)-6
	1080	2080	3080	1	36	-	-	ЩР(в)-7
	1081	2081	3081	1	30	-	2	ЩР(в)-7
	1082	2082	3082	1	24	-	4	ЩР(в)-7
	1083	2083	3083	1	18	-	6	ЩР(в)-7
	1084	2084	3084	1	12	-	8	ЩР(в)-7
	1085	2085	3085	-	30	-	-	ЩР(в)-6
	1086	2086	3086	-	24	-	2	ЩР(в)-6
	1087	2087	3087	-	18	-	4	ЩР(в)-6

Рис. 6.2.17. (схемы: 080, 090, 099, 106.)

Тип	Номер схемы ток			Автоматические выключатели				Тип корпуса
	исполнение			Наличие вводного авт. выкл.	распределение			
	навесное	напольное	утопленное		количество			
					1-фаз.	3-х фаз.		
					Номинальный ток, А			
				От 10 до 63А	От 100 до 250	От 10 до 100		
ПР8501, ПР8703	1088	2088	3088	-	12	-	6	ЩР(в)-6
	1089	2089	3089	-	6	-	8	ЩР(в)-6
	1090	2090	3090	1	30	-	-	ЩР(в)-7
	1091	2091	3091	1	24	-	2	ЩР(в)-7
	1092	2092	3092	1	18	-	4	ЩР(в)-7
	1093	2093	3093	1	12	-	6	ЩР(в)-7
	1094	2094	3094	1	6	-	8	ЩР(в)-7
	1095	2095	3095	-	24	-	-	ЩР(в)-6
	1096	2096	3096	-	18	-	2	ЩР(в)-6
	1097	2097	3097	-	12	-	4	ЩР(в)-6
	1098	2098	3098	-	6	-	6	ЩР(в)-6
	1099	2099	3099	1	24	-	-	ЩР(в)-6
	1100	2100	3100	1	18	-	2	ЩР(в)-6
	1101	2101	3101	1	12	-	4	ЩР(в)-6
	1102	2102	3102	1	6	-	6	ЩР(в)-6
	1103	-	3103	-	18	-	-	ЩР(в)-5
	1104	-	3104	-	12	-	2	ЩР(в)-5
	1105	-	3105	-	6	-	4	ЩР(в)-5
	1106	2106	3106	1	18	-	-	ЩР(в)-5
	1107	2107	3107	1	12	-	2	ЩР(в)-5
	1108	2108	3108	1	6	-	4	ЩР(в)-5
	1109	2109	-	-	6	4	2	ЩР(в)-6
1110	-	-	-	6	2	2	ЩР(в)-6	
1111	2111	-	-	6	2	4	ЩР(в)-6	
1112	2112	-	-	6	2	6	ЩР(в)-6	
1113	2113	-	-	12	2	2	ЩР(в)-6	
1114	2114	-	-	12	2	4	ЩР(в)-6	
1115	2115	-	-	18	2	2	ЩР(в)-6	
1116	2116	-	-	6	4	2	ЩР(в)-6	
1117	2117	-	1	6	2	2	ЩР(в)-6	
1118	2118	-	1	6	2	4	ЩР(в)-6	
1119	2119	-	1	6	2	6	ЩР(в)-6	
1120	2120	-	1	12	2	2	ЩР(в)-6	
1121	2121	-	1	12	2	4	ЩР(в)-6	
1122	2122	-	1	18	2	2	ЩР(в)-6	