



Пункты распределительные серии ПР11

Шкафы распределительные ПР11 предназначены для распределения электроэнергии, защиты электрических установок напряжением до 660В переменного тока частотой 50 и 60 Гц при перегрузках и коротких замыканиях, а также для нечастых (до 3-х включений в час) оперативных коммутаций электрических цепей и прямых пусков асинхронных двигателей.

Вид климатического исполнения УЗ по ГОСТ 15150 – 69 и ГОСТ 15543.1-89.

СТРУКТУРА УСЛОВНОГО ОБОЗНАЧЕНИЯ.

ПР11-XXXX-XX-XX XX

Пункт распределительный;
Номер серии шкафов;
Вид установки: 1 – утопленное 3 – навесное 7 – напольное
Номер схемы;
Обозначение степени защиты по ГОСТ14255-69 31-IP31 54-IP54
Вид климатического исполнения по ГОСТ 15150-69 и ГОСТ 15543.1-89
Буквенный индекс: Т – Техэлектро В – Воскресенск

Пример обозначения:

Пункт распределительный ПР11– 3060 – 31УЗ ТВ - Пункт распределительный навесного исполнения с вводным автоматическим выключателем на 250А и с 6-тью 3-х фазными фидерными автоматическими выключателями.

КОНСТРУКЦИЯ.

Пункты распределительные представляют собой отдельные металлические шкафы навесного, напольного или встраиваемого типа, окрашенные порошково-полимерным композитом, внутри которых размещена аппаратура. Доступ в шкаф обеспечивается с лицевой стороны через дверь, на которой расположены: паспортная табличка изделия; предупреждающие знаки и надписи, принципиальная электрическая схема. Ошиновка ПР11 выдерживает без повреждения действующее значение тока короткого замыкания до 10 кА.

Шкафы имеют нулевую рабочую шину N, изолированную от корпуса и защитную шину PE, электрически соединенную с корпусом.

Ввод и вывод кабелей предусмотрен как снизу, так и сверху шкафа.

ГАБАРИТНЫЕ И УСТАНОВОЧНЫЕ РАЗМЕРЫ.

Таблица 6.1.1. (навесного исполнения, см. рис. 6.1.1, 6.1.2, 6.1.3.)

Тип корпуса	H	L	B	H ₁	H ₂	L ₁	L ₂	B ₁
ЩР(в)-2	500	400	250	46	402	37	326	50
ЩР(в)-3	600	400	250	46	502	37	326	50
ЩР(в)-4	600	600	250	46	502	37	526	50
ЩР(в)-5	800	600	250	46	702	37	526	50
ЩР(в)-6	1000	800	250	46	902	37	726	60
ЩР(в)-7	1200	900	350	46	1102	37	826	100

Рис. 6.1.1.

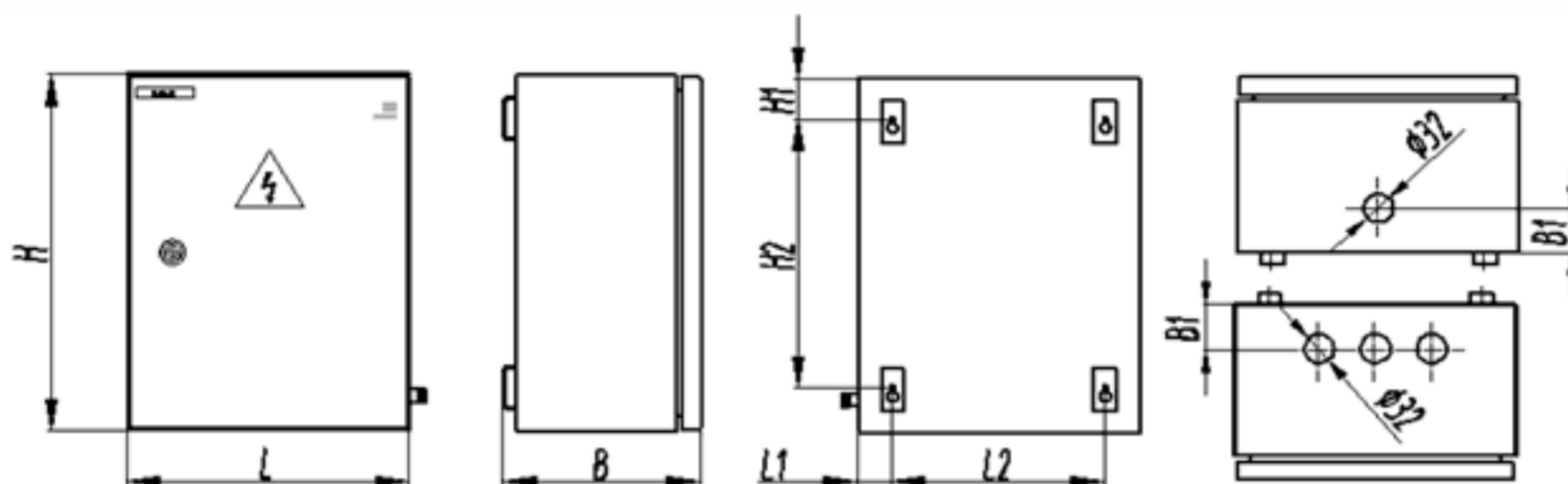


Рис. 6.1.2.

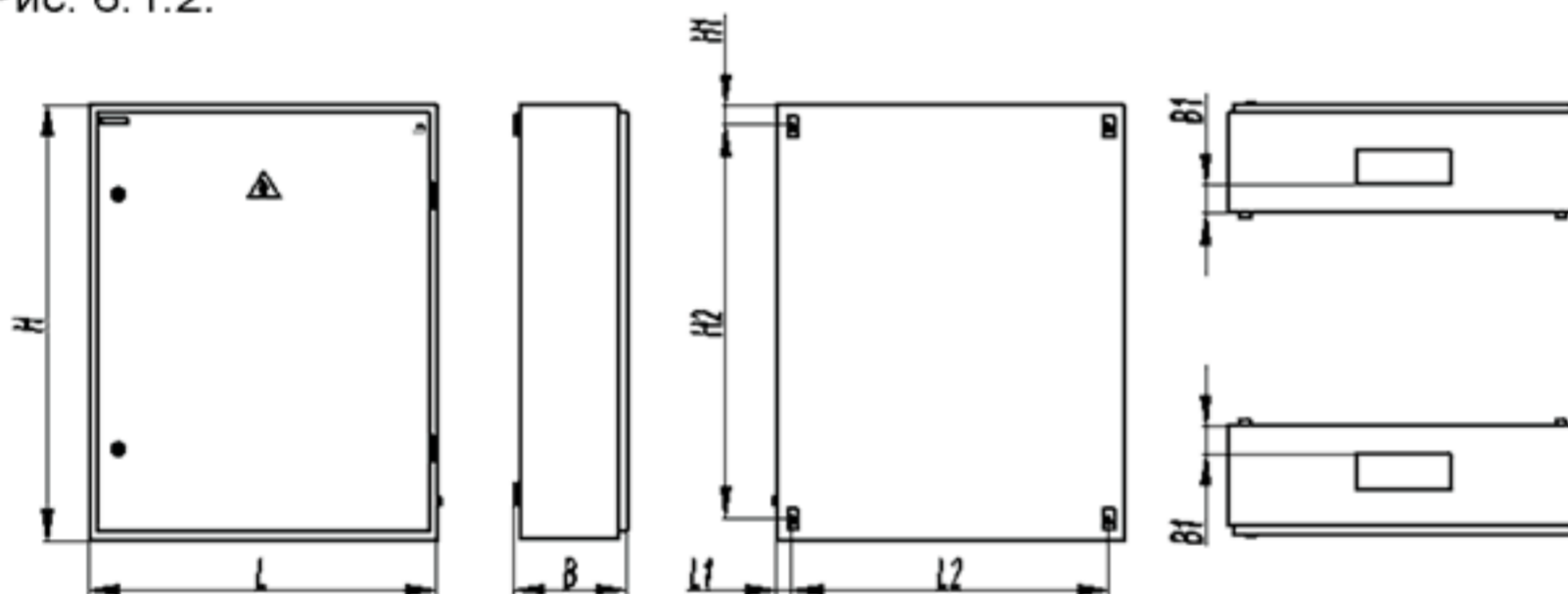


Рис. 6.1.3. Схема разметки отверстий для монтажа корпуса ЩР(в) (навесного).

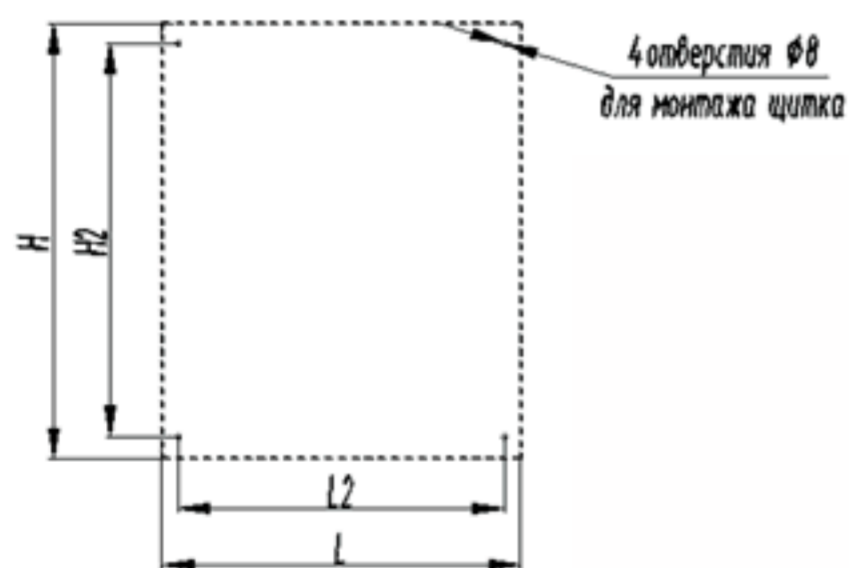


Таблица 6.1.2. (встраиваемого исполнения, см. рис. 6.1.4, 6.1.5.)

Тип корпуса	H	L	B	H ₃	L ₃	B ₁	B ₂
ЩР(в)-2	500	400	250	540	440	50	190
ЩР(в)-3	600	400	250	640	440	50	190
ЩР(в)-4	600	600	250	640	640	50	190
ЩР(в)-5	800	600	250	840	640	50	190
ЩР(в)-6	1000	800	250	1040	840	60	190
ЩР(в)-7	1200	900	350	1240	940	100	290

Рис. 6.1.4.

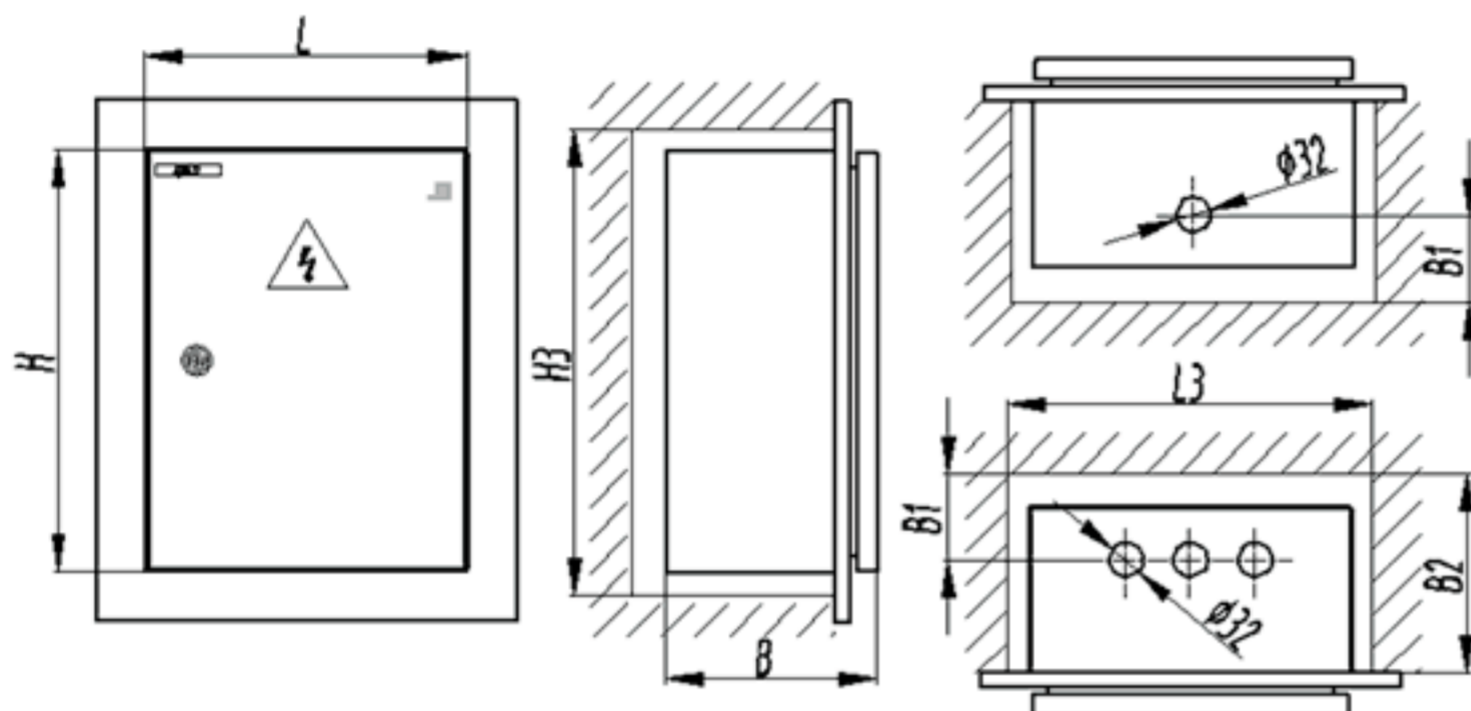


Рис. 6.1.5.

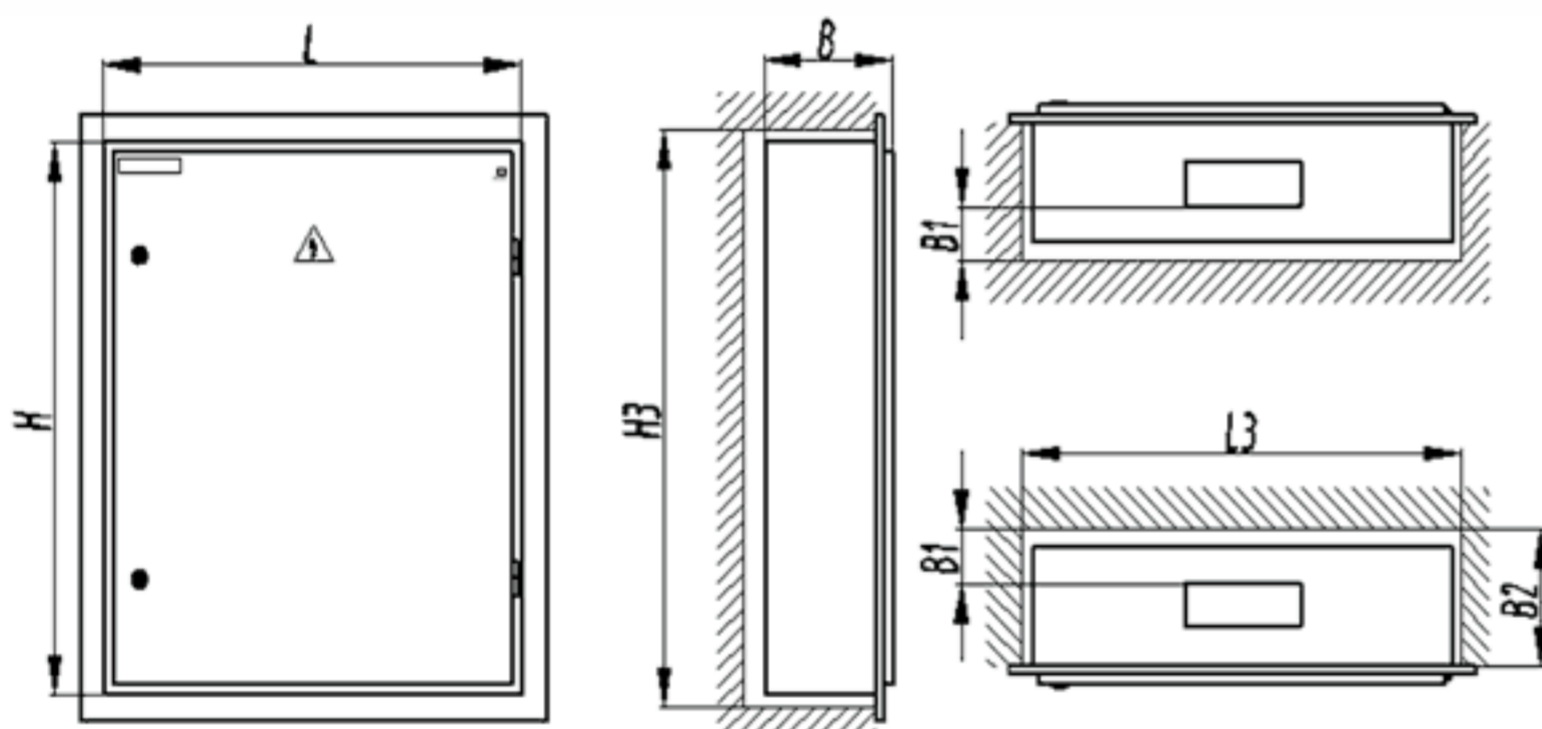


Таблица 6.1.3. (напольного исполнения, см. рис. 6.1.6, 6.1.7.)

Тип корпуса	H	L	B	L ₁	L ₂	B ₁	B ₂	B ₃	H ₁
ЩР(в)-4	600	600	250	520	440	50	182	150	100
ЩР(в)-5	800	600	250	520	440	50	182	150	100
ЩР(в)-6	1000	800	250	720	640	60	182	150	100
ЩР(в)-7	1200	900	350	820	740	100	282	250	100

Рис. 6.1.6. (см. таблицу 6.1.3.)

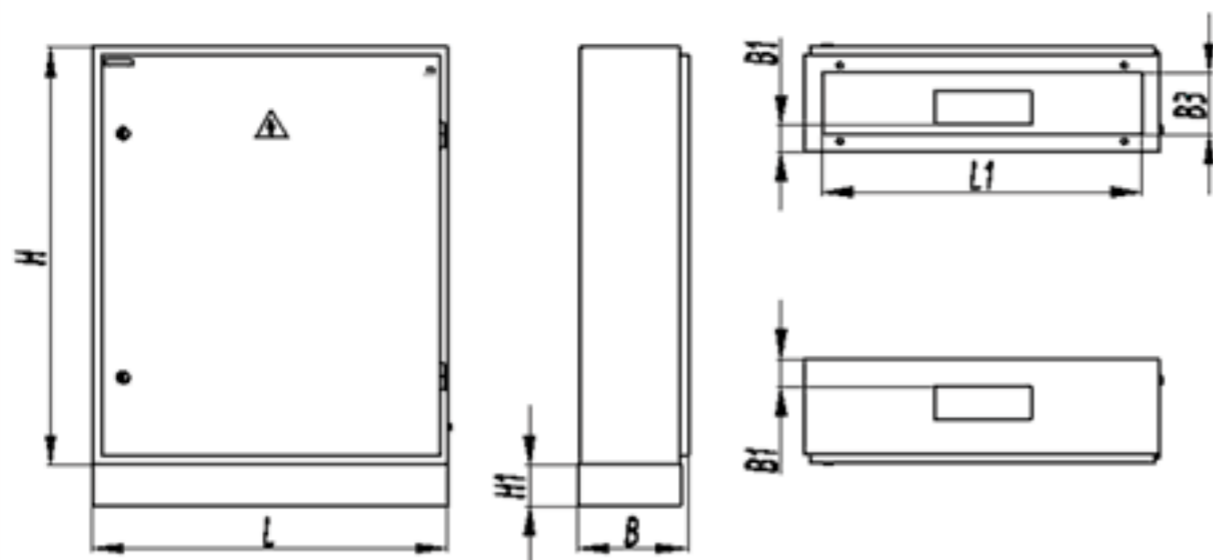
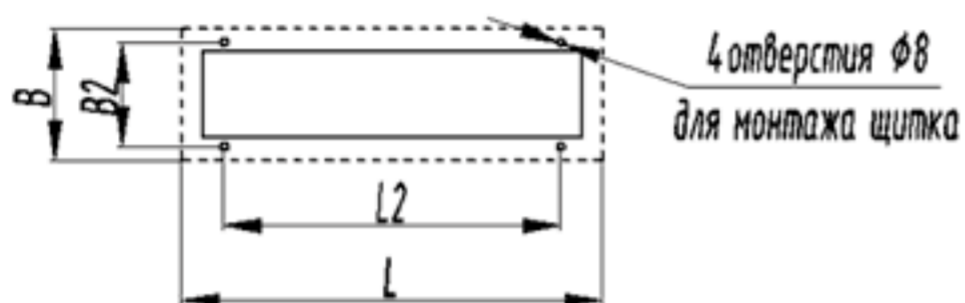


Рис. 6.1.3. Схема разметки отверстий для монтажа корпуса ЩР(в) (напольного).



Примечание:

1. Металлические шкафы ЩР(В)-1...ЩР(В)-3 укомплектованы сальниками кабельного ввода.
2. Металлические шкафы ЩР(В)-4...ЩР(В)-7 укомплектованы мембранными фланцами кабельного ввода.

ПРИНЦИПИАЛЬНЫЕ ЭЛЕКТРИЧЕСКИЕ СХЕМЫ.

Рис. 6.1.8. (схемы: 051, 057, 065, 075, 106.)

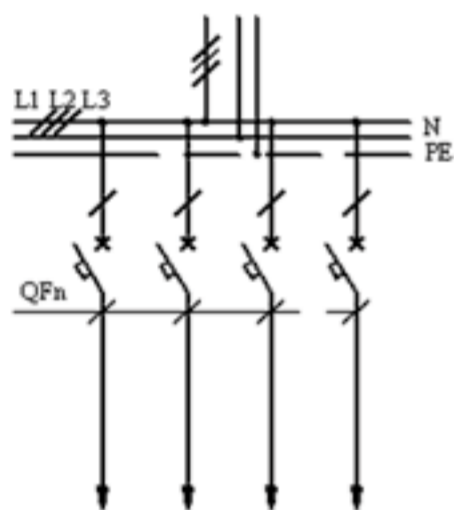


Рис. 6.1.10. (схемы: 055, 061, 063, 069, 071, 073, 079, 081, 083, 085.)

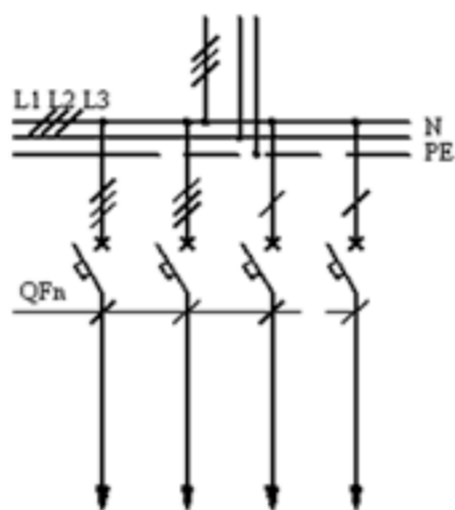


Рис. 6.1.12. (схемы: 053, 059, 067, 077, 108, 118.)

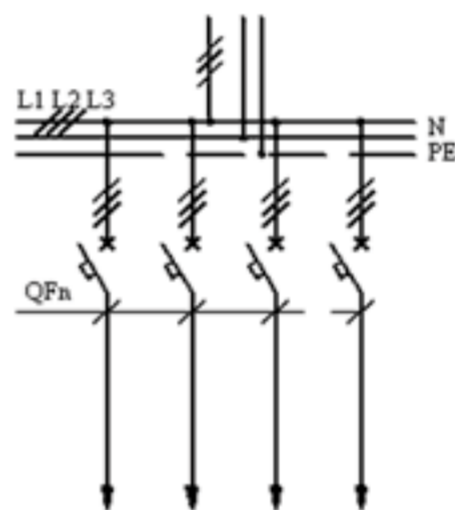


Рис. 6.1.9. (052, 058, 066, 076, 088, 096.)

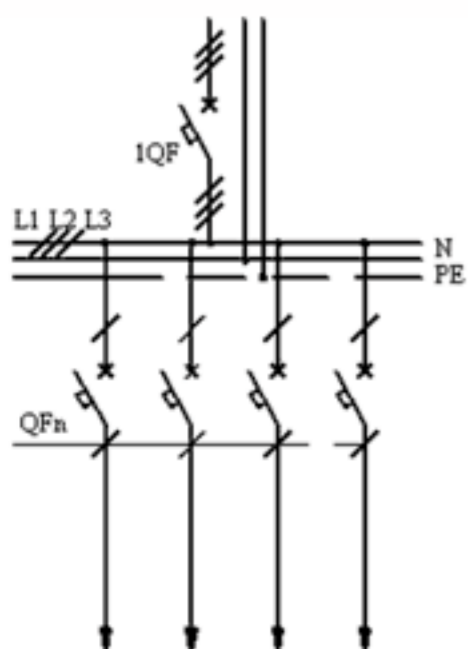


Рис. 6.1.11. (схемы: 056, 062, 064, 070, 072, 074, 080, 082, 084, 086, 092, 094, 100, 102, 104, 110, 112, 114, 116.)

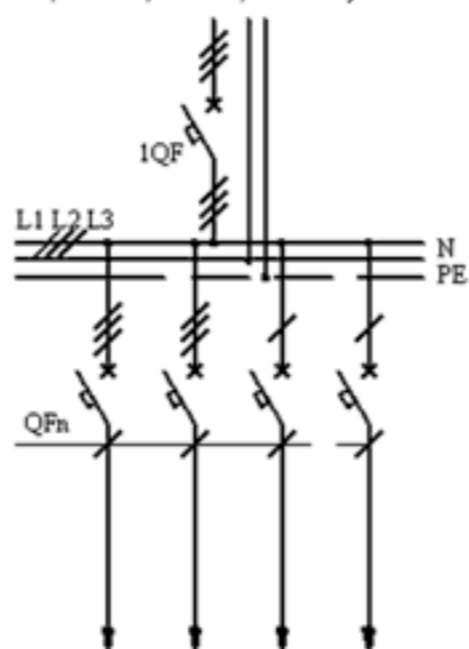
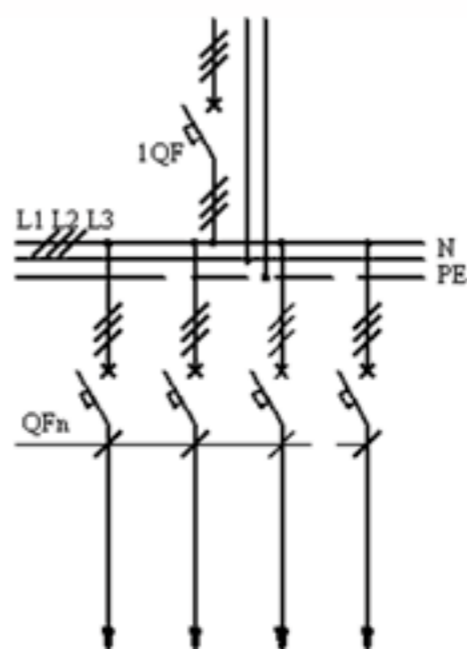


Рис. 6.1.13. (схемы: 054, 060, 068, 078, 090, 098.)



ТЕХНИЧЕСКИЕ ХАРАКТЕРИСТИКИ.

Таблица 6.1.4.

Наименование	Номер схемы	Номинальный ток пункта.		Кол-во отходящих линиях.		Тип корпуса
		С вводным автоматом	Без вводного автомата.	1-фаз.	3-х фаз.	
ПР11ТВ-1045-31У3 ПР11ТВ-3045-31У3 ПР11ТВ-3045-54У1	051	-	100	6	-	ЩР(в)-2
ПР11ТВ-1046-31У3 ПР11ТВ-3046-31У3 ПР11ТВ-3046-54У1	052	100	-	6	-	ЩР(в)-4
ПР11ТВ-1047-31У3 ПР11ТВ-3047-31У3 ПР11ТВ-3047-54У1	053	-	100	-	2	ЩР(в)-2
ПР11ТВ-1048-31У3 ПР11ТВ-3048-31У3 ПР11ТВ-3048-54У1	054	100	-	-	2	ЩР(в)-4
ПР11ТВ-1049-31У3 ПР11ТВ-3049-31У3 ПР11ТВ-3049-54У1	054	-	100	3	1	ЩР(в)-4
ПР11ТВ-1050-31У3 ПР11ТВ-3050-31У3 ПР11ТВ-3050-54У1	055	100	-	3	1	ЩР(в)-4
ПР11ТВ-1051-31У3 ПР11ТВ-3051-31У3 ПР11ТВ-3051-54У1	056	-	250	12	-	ЩР(в)-4
ПР11ТВ-1052-31У3 ПР11ТВ-3052-31У3 ПР11ТВ-3052-54У1	057	250	-	12	-	ЩР(в)-5
ПР11ТВ-1053-31У3 ПР11ТВ-3053-31У3 ПР11ТВ-3053-54У1	058	-	250	-	4	ЩР(в)-4
ПР11ТВ-1054-31У3 ПР11ТВ-3054-31У3 ПР11ТВ-3054-54У1	059	250	-	-	4	ЩР(в)-5
ПР11ТВ-1055-31У3 ПР11ТВ-3055-31У3 ПР11ТВ-3055-54У1	060	-	250	6	2	ЩР(в)-4
ПР11ТВ-1056-31У3 ПР11ТВ-3056-31У3 ПР11ТВ-3056-54У1	061	250	-	6	2	ЩР(в)-5
ПР11ТВ-1057-31У3 ПР11ТВ-3057-31У3 ПР11ТВ-3057-54У1	062	-	250	18	-	ЩР(в)-5
ПР11ТВ-1058-31У3 ПР11ТВ-3058-31У3 ПР11ТВ-3058-54У1	063	250	-	18	-	ЩР(в)-5
ПР11ТВ-1059-31У3 ПР11ТВ-3059-31У3 ПР11ТВ-3059-54У1	064	-	250	-	6	ЩР(в)-4
ПР11ТВ-1060-31У3 ПР11ТВ-3060-31У3 ПР11ТВ-3060-54У1	065	250	-	-	6	ЩР(в)-5
ПР11ТВ-1061-31У3 ПР11ТВ-3061-31У3 ПР11ТВ-3061-54У1	066	-	250	12	2	ЩР(в)-5

6.1



Воскресенский завод электротехнических изделий "Техэлектро"

Таблица 6.1.4. (продолжение).

Наименование	Номер схемы	Номинальный ток пункта.		Кол-во отходящих линий.		Тип корпуса
		С вводным автоматом	Без вводного автомата.	1-фаз.	3-х фаз.	
ПР11ТВ-1062-31У3 ПР11ТВ-3062-31У3 ПР11ТВ-3062-54У1	067	250	-	12	2	ЩР(в)-5
ПР11ТВ-1063-31У3 ПР11ТВ-3063-31У3 ПР11ТВ-3063-54У1	068	-	250	6	4	ЩР(в)-5
ПР11ТВ-1064-31У3 ПР11ТВ-3064-31У3 ПР11ТВ-3064-54У1	069	250	-	6	4	ЩР(в)-6
ПР11ТВ-1065-31У3 ПР11ТВ-3065-31У3 ПР11ТВ-3065-54У1	070	-	250	24	-	ЩР(в)-5
ПР11ТВ-1066-31У3 ПР11ТВ-3066-31У3 ПР11ТВ-3066-54У1	071	250	-	24	-	ЩР(в)-5
ПР11ТВ-1067-31У3 ПР11ТВ-3067-31У3 ПР11ТВ-3067-54У1	072	-	400	-	2	ЩР(в)-5
ПР11ТВ-1068-54У3 ПР11ТВ-3068-54У3 ПР11ТВ-3068-54У1	073	250	-	18	2	ЩР(в)-5
ПР11ТВ-1069-54У3 ПР11ТВ-3069-54У3 ПР11ТВ-3069-54У1	074	-	400	18	2	ЩР(в)-6
ПР11ТВ-1070-54У3 ПР11ТВ-3070-54У3 ПР11ТВ-3070-54У1	075	250	-	18	2	ЩР(в)-6
ПР11ТВ-1071-54У3 ПР11ТВ-3071-54У3 ПР11ТВ-3071-54У1	076	-	400	12	4	ЩР(в)-6
ПР11ТВ-1072-54У3 ПР11ТВ-1072-54У3 ПР11ТВ-1072-54У1	077	250	-	12	4	ЩР(в)-6
ПР11ТВ-1073-54У3 ПР11ТВ-3073-54У3 ПР11ТВ-3073-54У1	078	-	400	6	6	ЩР(в)-6
ПР11ТВ-1074-31У3 ПР11ТВ-3074-31У3 ПР11ТВ-3074-54У1	079	250	-	6	6	ЩР(в)-6
ПР11ТВ-1075-31У3 ПР11ТВ-3075-31У3 ПР11ТВ-3075-54У1	080	-	250	30	-	ЩР(в)-6
ПР11ТВ-1076-31У3 ПР11ТВ-3076-31У3 ПР11ТВ-3076-54У1	081	250	-	30	-	ЩР(в)-6
ПР11ТВ-1077-31У3 ПР11ТВ-3077-31У3 ПР11ТВ-3077-54У1 ПР11ТВ-7077-31У3 ПР11ТВ-7077-54У1	082	-	250	-	10	ЩР(в)-6
ПР11ТВ-1078-31У3 ПР11ТВ-3078-31У3 ПР11ТВ-3078-54У1 ПР11ТВ-7078-31У3 ПР11ТВ-7078-54У1	083	250	-	-	10	ЩР(в)-6

Таблица 6.1.4. (продолжение).

Наименование	Номер схемы	Номинальный ток пункта.		Кол-во отходящих линиях.		Тип корпуса
		С вводным автоматом	Без вводного автомата.	1-фаз.	3-х фаз.	
ПР11ТВ-1079-31У3 ПР11ТВ-3079-31У3 ПР11ТВ-3079-54У1	084	-	250	24	2	ЩР(в)-6
ПР11ТВ-1080-54У3 ПР11ТВ-3080-54У3 ПР11ТВ-3080-54У1	085	250	-	24	2	ЩР(в)-6
ПР11ТВ-1081-31У3 ПР11ТВ-3081-31У3 ПР11ТВ-3081-54У1	086	-	250	18	4	ЩР(в)-6
ПР11ТВ-1082-31У3 ПР11ТВ-3082-31У3 ПР11ТВ-3082-54У1	087	250	-	18	4	ЩР(в)-6
ПР11ТВ-1083-31У3 ПР11ТВ-3083-31У3 ПР11ТВ-3083-54У1	088	-	250	12	6	ЩР(в)-6
ПР11ТВ-1084-54У3 ПР11ТВ-3084-54У3 ПР11ТВ-3084-54У1	089	250	-	12	6	ЩР(в)-6
ПР11ТВ-1085-31У3 ПР11ТВ-3085-31У3 ПР11ТВ-3085-54У3	090	-	250	6	8	ЩР(в)-6
ПР11ТВ-1086-31У3 ПР11ТВ-3086-31У3 ПР11ТВ-3086-54У1	091	250	-	6	8	ЩР(в)-6
ПР11ТВ-1087-31У3 ПР11ТВ-3087-31У3 ПР11ТВ-3087-54У1	092	-	400	18	-	ЩР(в)-6
ПР11ТВ-1088-54У3 ПР11ТВ-3088-54У3 ПР11ТВ-3088-54У1	093	400	-	18	-	ЩР(в)-6
ПР11ТВ-1089-31У3 ПР11ТВ-3089-31У3 ПР11ТВ-3089-54У1	094	-	400	-	6	ЩР(в)-6
ПР11ТВ-1090-31У3 ПР11ТВ-3090-31У3 ПР11ТВ-3090-54У1	095	400	-	-	6	ЩР(в)-6
ПР11ТВ-1091-31У3 ПР11ТВ-3091-31У3 ПР11ТВ-3091-54У1	096	-	400	12	2	ЩР(в)-6
ПР11ТВ-1092-31У3 ПР11ТВ-3092-31У3 ПР11ТВ-3092-54У1	097	400	-	12	2	ЩР(в)-6
ПР11ТВ-1093-31У3 ПР11ТВ-3093-31У3 ПР11ТВ-3093-54У1	098	-	400	6	4	ЩР(в)-6
ПР11ТВ-1094-31У3 ПР11ТВ-3094-31У3 ПР11ТВ-3094-54У1	099	400	-	6	4	ЩР(в)-6
ПР11ТВ-1095-31У3 ПР11ТВ-1095-31У3 ПР11ТВ-1095-54У1	100	-	400	24		ЩР(в)-6

Таблица 6.1.4. (продолжение).

Наименование	Номер схемы	Номинальный ток пункта.		Кол-во отходящих линиях.		Тип корпуса
		С вводным автоматом	Без вводного автомата.	1-фаз.	3-х фаз.	
ПР11ТВ-1096-31У3 ПР11ТВ-3096-31У3 ПР11ТВ-3096-54У1	101	400	-	24	-	ЩР(В)-6
ПР11ТВ-1097-31У3 ПР11ТВ-3097-31У3 ПР11ТВ-3097-54У1	102	-	400	-	8	ЩР(В)-6
ПР11ТВ-1098-31У3 ПР11ТВ-3098-31У3 ПР11ТВ-3098-54У1	103	400	-	-	8	ЩР(В)-7
ПР11ТВ-1099-31У3 ПР11ТВ-1099-31У3 ПР11ТВ-1099-54У1	104	-	400	18	2	ЩР(В)-6
ПР11ТВ-1100-31У3 ПР11ТВ-3100-31У3 ПР11ТВ-3100-54У1	105	400	-	18	2	ЩР(В)-7
ПР11ТВ-1101-31У3 ПР11ТВ-3101-31У3 ПР11ТВ-3101-54У1	106	-	400	12	4	ЩР(В)-6
ПР11ТВ-1102-54У3 ПР11ТВ-3102-54У3 ПР11ТВ-3102-54У1	107	400	-	12	4	ЩР(В)-7
ПР11ТВ-1103-31У3 ПР11ТВ-3103-31У3 ПР11ТВ-3103-54У1	108	-	400	6	6	ЩР(В)-6
ПР11ТВ-1104-31У3 ПР11ТВ-3104-31У3 ПР11ТВ-3104-54У1	109	400	-	6	6	ЩР(В)-7
ПР11ТВ-1105-31У3 ПР11ТВ-3105-31У3 ПР11ТВ-3105-54У1	110	-	400	30	-	ЩР(В)-6
ПР11ТВ-1106-31У3 ПР11ТВ-3106-31У3 ПР11ТВ-3106-54У1	111	400	-	30	-	ЩР(В)-7
ПР11ТВ-1107-31У3 ПР11ТВ-3107-31У3 ПР11ТВ-3107-54У1 ПР11ТВ-7107-31У3 ПР11ТВ-7107-54У1	112	-	400	-	10	ЩР(В)-6
ПР11ТВ-1108-31У3 ПР11ТВ-3108-31У3 ПР11ТВ-3108-54У1 ПР11ТВ-7108-31У3 ПР11ТВ-7108-54У1	113	400	-	-	10	ЩР(В)-7
ПР11ТВ-1109-31У3 ПР11ТВ-3109-31У3 ПР11ТВ-3109-54У1	114	-	400	24	2	ЩР(В)-6
ПР11ТВ-1110-21У3 ПР11ТВ-3110-21У3 ПР11ТВ-3110-54У1	115	400	-	24	2	ЩР(В)-7
ПР11ТВ-1111-31У3 ПР11ТВ-3111-31У3 ПР11ТВ-3111-54У1	116	-	400	18	4	ЩР(В)-6
ПР11ТВ-1112-31У3 ПР11ТВ-3112-31У3 ПР11ТВ-3112-54У1	117	400	-	18	4	ЩР(В)-7

Таблица 6.1.4. (продолжение).

Наименование	Номер схемы	Номинальный ток пункта.		Кол-во отходящих линий.		Тип корпуса
		С вводным автоматом	Без вводного автомата.	1-фаз.	3-х фаз.	
ПР11ТВ-1113-31У3 ПР11ТВ-3113-31У3 ПР11ТВ-3113-54У1	118	-	400	12	6	ЩР(в)-6
ПР11ТВ-1114-21У3 ПР11ТВ-3114-21У3 ПР11ТВ-3114-54У1	119	400	-	12	6	ЩР(в)-7
ПР11ТВ-1115-31У3 ПР11ТВ-3115-31У3 ПР11ТВ-3115-54У1	120	-	400	6	8	ЩР(в)-6
ПР11ТВ-1116-21У3 ПР11ТВ-3116-21У3 ПР11ТВ-3116-54У1	121	400	-	6	8	ЩР(в)-7
ПР11ТВ-1117-31У3 ПР11ТВ-3117-31У3 ПР11ТВ-3117-54У1	122	-	250	-	4	ЩР(в)-6
ПР11ТВ-1118-21У3 ПР11ТВ-3118-21У3 ПР11ТВ-3118-54У1	123	250	-	-	4	ЩР(в)-6
ПР11ТВ-3119-31У3 ПР11ТВ-3119-54У1 ПР11ТВ-7119-31У3 ПР11ТВ-7119-54У1	124	-	400	-	6	ЩР(в)-6
ПР11ТВ-3120-31У3 ПР11ТВ-3120-54У1 ПР11ТВ-7120-31У3 ПР11ТВ-7120-54У1	125	400	-	-	6	ЩР(в)-6
ПР11ТВ-3121-31У3 ПР11ТВ-3121-54У1 ПР11ТВ-7121-31У3 ПР11ТВ-7121-54У1	126	-	630	-	8	ЩР(в)-7
ПР11ТВ-3122-31У3 ПР11ТВ-3122-54У1 ПР11ТВ-7122-31У3 ПР11ТВ-7122-54У1	127	630	-	-	8	ЩР(в)-7
ПР11ТВ-7123-31У3 ПР11ТВ-7123-54У1	128	-	630	-	12	ЩР(в)-7
ПР11ТВ-7124-31У3 ПР11ТВ-7124-54У1	129	630	-	-	12	ЩР(в)-7

6.1



Воскресенский завод электротехнических изделий "Техэлектро"