



Ящики с понижающим трансформатором серии ЯТП.

Ящики ЯТП-0.25 УХЛ4 предназначены для преобразования напряжения 220В(380В) переменного тока частотой 50Гц в безопасное напряжение 12В (36В, 24В, 42В) и служат для питания линий местного ил ремонтного освещения, питания стационарных потребителей, а также для подключения переносных светильников, электроинструмента и других аналогичных потребителей мощностью до 250 Вт.

Ящик навесного исполнения.

Степень защиты IP31.

Климатическое исполнение – УХЛ4 по ГОСТ 15150-69 и ГОСТ 15543.1-89.

СТРУКТУРА УСЛОВНОГО ОБОЗНАЧЕНИЯ.

ЯТП – 0.25ТВ – ХХХ/ХХ – УХЛ4



Пример обозначения:

ЯТП – 0.25ТВ – 220/12 – УХЛ4– ящик с понижающим трансформатором 220В на 12В, мощностью 0,25кВт.

Конструкция.

Ящик ЯТП имеет разборный металлический корпус, внутри которого установлены понижающий трансформатор (ОСО-0.25), автоматические выключатели и штепсельная розетка.



ГАБАРИТНЫЕ И УСТАНОВОЧНЫЕ РАЗМЕРЫ.

10.3

Рис. 10.3.1. Корпус ШУ-1 навесного исполнения.

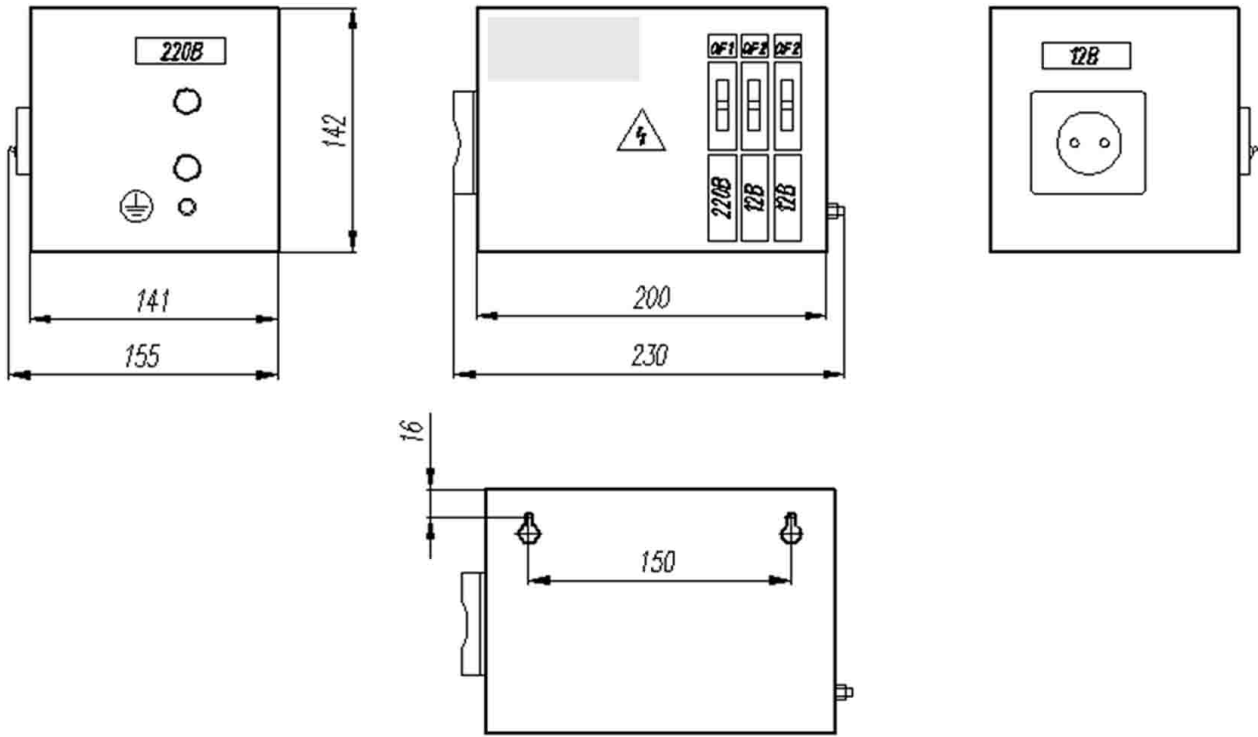
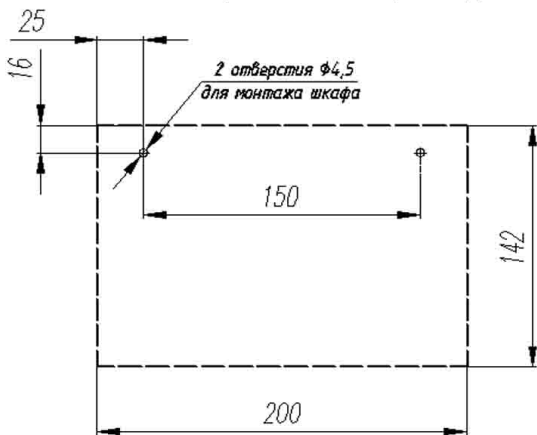


Рис. 10.3.2. Схема разметки отверстий для монтажа корпуса ЯТП.



ПРИНЦИПАЛЬНАЯ ЭЛЕКТРИЧЕСКАЯ СХЕМА.

Рис. 10.3.3. Схема ЯТП.

